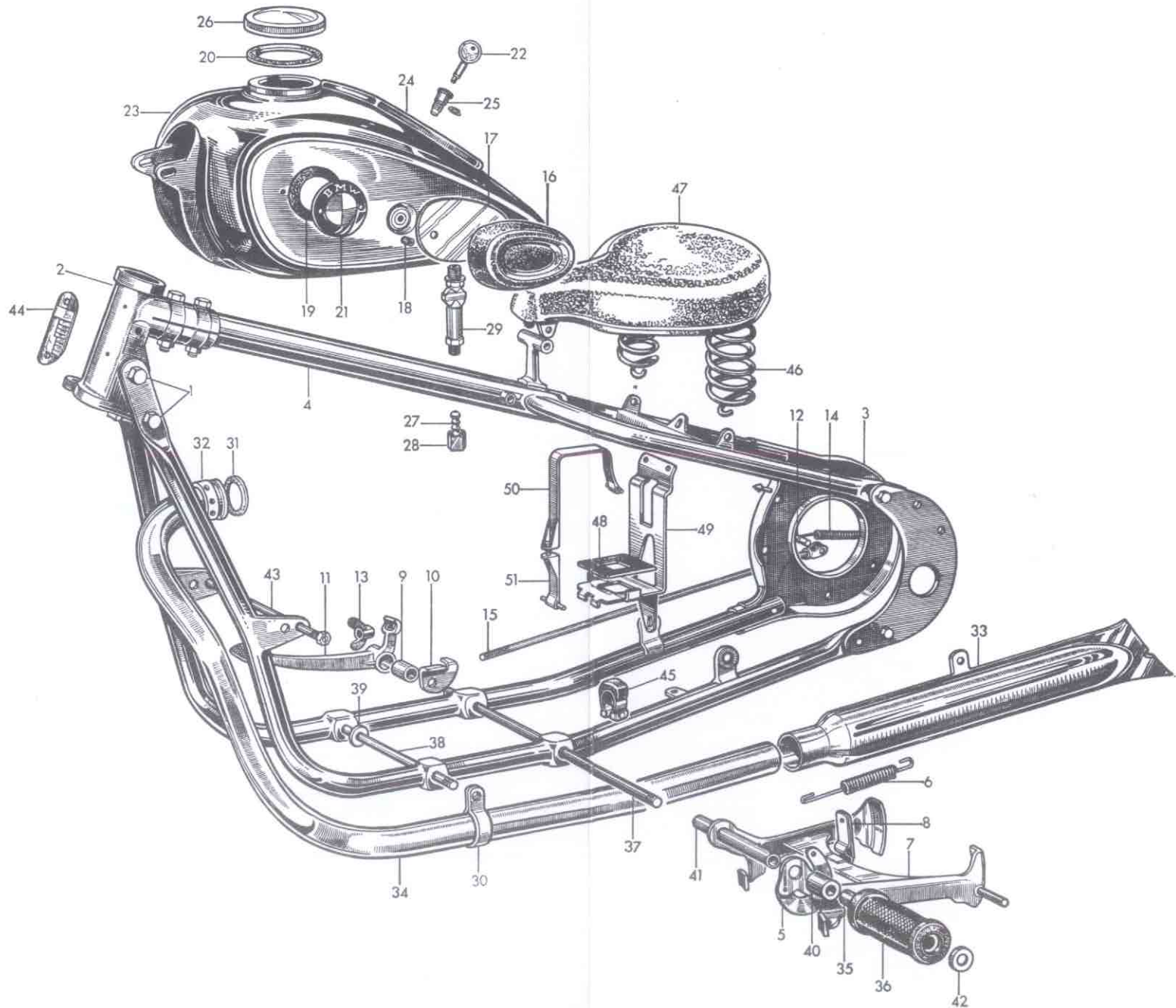


40 = Fahrgestell

50 = Schutzblech

70 = Sattel



Bestell-Nr.	Bild-Nr.	Teil-Bezeichnung	Stück
		Rahmen :	
40 00 102	1	Paßschraube vorne	2
40 00 108	2	Steuerkopf	1
99 33 102	—	Federring A 10	12
99 22 121	—	Sechskantmutter M 10 x 1 atr.	8
99 14 316	—	Sechskantschraube M 10 x 1 x 25 atr.	2
99 14 321	—	Sechskantschraube M 10 x 1 x 28 atr.	1
99 14 326	—	Sechskantschraube M 10 x 1 x 30 atr. für Rahmenende	2
99 14 331	—	Sechskantschraube M 10 x 1 x 32 atr.	1
99 14 336	—	Sechskantschraube M 10 x 1 x 35 atr. für Rahmenende	2
99 14 355	—	Sechskantschraube M 10 x 1 x 58 atr.	2
40 00 111	3	Rahmenende rechts vollständig	1
40 00 001	4	Rahmen vollständig	1
		Kippständer :	
40 28 110	5	Bügel	1
40 28 115	6	Zugfeder	1
99 45 091	—	Splint 2 x 12	1
99 33 070	—	Federring A 6	1
99 31 658	—	Beilagscheibe 8,4	1
99 13 478	—	Sechskantschraube M 6 x 20 atr.	1
40 28 001	7	Kippständer	1
40 28 102	8	Blattfeder für Kippständer	1
		Fußbremsbetätigung :	
40 44 101	9	Laufbüchse für Fußbremshebel	1
40 44 105	10	Anschlag für Fußbremshebel	1
40 44 001	11	Fußbremshebel	1
40 44 109	12	Bolzen für Gabelkopf	1
40 44 113	13	Flügelmutter für Zugstange	1
40 44 117	14	Zugfeder für Fußbremse	1
40 44 121	15	Zugstange für Fußbremse mit Gabelkopf	1
99 45 115	—	Splint 2 x 22	1
		Kraftstoffbehälter :	
40 80 150	16	Kniekissen	2
40 80 155	17	Halteblech für Kniekissenbefestigung	2

R 24		40 = Fahrgestell 50 = Schutzblech / 70 = Sattel		Tafel 6
Bestell-Nr.	Bild-Nr.	Teil-Bezeichnung	Stück	
40 80 157	18	Abstandsrohr für Kniekissenbefestigung	4	
60 40 110	19	Unterlage für Plakette	2	
40 80 130	20	Dichtung	1	
99 36 110	-	Zahnscheibe J 5,3 für Kniekissenbefestigung	4	
99 36 205	-	Zahnscheibe J 8,4 für Kraftstoffbehälterbefestigung	2	
40 80 160	-	Sicherungsring	1	
40 80 180	21	Plakette	2	
40 80 176	-	Scharnierstift für Werkzeugkastendeckel	2	
40 80 172	22	Schlüssel für Werkzeugkasten	2	
99 31 066	-	Scheibe 8,4 atr. für Kraftstoffbehälterbefestigung	2	
99 31 665	-	Scheibe 10,5 atr. für Absperrschraube	1	
99 12 140	-	Sechskantschraube M 5 x 16 für Kniekissenbefestigung	4	
99 22 094	-	Sechskantmutter M 8 x 1 atr. für Kraftstoffbehälterbefestigung	2	
99 14 089	-	Sechskantschraube M 8 x 1 x 68 atr. für Kraftstoffbehälterbefestigung	2	
40 80 001	23	Kraftstoffbehälter ohne Verschußdeckel	1	
40 80 168	24	Deckel für Werkzeugkasten	1	
40 80 164	25	Absperrschraube für Werkzeugkasten	1	
40 80 126	26	Verschußdeckel für Kraftstoffbehälter	1	
Kraftstoffleitung:				
40 84 105	27	Verbindungsstück für Kraftstoffleitung	1	
99 88 860	-	Kraftstoffschlauch FI 11 x 7 GC (nur laufende Meter lieferbar)		
99 63 242	-	Dichtring C 14 x 20 für Kraftstoffhahn	1	
99 24 630	28	Überwurfmutter A 6 M 14 x 1,5 für Kraftstoffleitung	1	
40 80 001	29	Kraftstoffhahn	1	
Auspuffanlage:				
40 90 102	30	Rohrschelle	1	
40 90 106	31	Dichtring	1	
40 90 110	32	Überwurfmutter	1	
40 90 000	33	Auspufftopf	1	
40 90 114	34	Auspuffrohr	1	
Vorderradschutzblech für Inland:				
99 36 135	-	Zahnscheibe J 6,4	6	
99 31 046	-	Scheibe 6,4 atr.	n.Bed.	

R 24		40 = Fahrgestell 50 = Schutzblech / 70 = Sattel		Tafel 6
Bestell-Nr.	Bild-Nr.	Teil-Bezeichnung	Stück	
99 13 457	-	Sechskantschraube M 6 x 15 atr.	6	
99 22 059	-	Sechskantmutter M 6 atr.	6	
50 90 002	-	Vorderradschutzblech	1	
Vorderradschutzblech für Ausland:				
99 36 135	-	Zahnscheibe J 6,4	8	
99 31 046	-	Scheibe 6,4 atr.	n.Bed.	
99 13 442	-	Sechskantschraube M 6 x 12 atr.	2	
99 13 457	-	Sechskantschraube M 6 x 15 atr.	6	
99 22 053	-	Sechskantmutter M 6 atr.	8	
50 90 001	-	Vorderradschutzblech mit Nummernschildhalter	1	
Hinterradschutzblech:				
99 36 205	-	Zahnscheibe J 8,4	4	
99 21 606	-	Niedere Sechskantmutter M 8 x 1 atr.	4	
99 14 005	-	Sechskantschraube M 8 x 1 x 15 atr.	3	
99 14 010	-	Sechskantschraube M 8 x 1 x 18 atr.	1	
50 96 101	-	Gepäckträger mit Streben	1	
50 96 002	-	Hinterradschutzblech ohne Gepäckträger	1	
50 96 001	-	Hinterradschutzblech mit Gepäckträger	1	
50 96 110	-	Büchse	2	
99 36 205	-	Zahnscheibe J 8,4	2	
99 31 066	-	Scheibe 8,4 atr.	2	
99 22 094	-	Mutter M 8 x 1 atr.	2	
99 14 025	-	Schraube M 8 x 1 x 25 atr.	2	
+ entfallen bei Verwendung von Soziusfußrasten.				
Montage:				
40 34 101	35	Abstandsrohr	2	
40 34 105	36	Fußrastengummi	2	
40 34 109	37	Bolzen für Kippständer und Fußrasten	1	
40 34 113	38	Bolzen für Motorbefestigung unten	1	
40 34 117	39	Zwischenscheibe für Motorbefestigung	1	
40 34 121	40	Abstandsrohr	1	
40 34 125	41	Abstandsrohr	1	
40 34 129	42	Einlagering für Fußrasten	2	

R 24		40 = Fahrgestell 50 = Schutzblech / 70 = Sattel		Tafel 6
Bestell-Nr.	Bild-Nr.	Teil-Bezeichnung	Stück	
40 34 133	43	Bolzen für Motorbefestigung vorne	1	
40 34 137	44	Baumusterschild	1	
99 36 110	-	Zahnscheibe J 5,3 für Kickstarteranschlag	1	
99 36 245	-	Zahnscheibe J 12,5 für Motorbefestigung unten	2	
99 16 604	-	Halbrundschraube M 5 x 6 cad. für Baumusterschild	2	
99 31 083	-	Scheibe 13 atr. für Fußrastenbefestigung	2	
99 33 058	-	Federring B 5 für Rückstrahler	1	
99 12 193	-	Sechskantschraube M 5 x 30 atr. für Kickstarteranschlag	1	
99 22 036	-	Sechskantmutter M 5 atr. für Rückstrahler und Kickstarteranschlag	2	
99 22 121	-	Sechskantmutter M 10 x 1 atr. für Motorbefestigung vorn	1	
99 22 145	-	Sechskantmutter M 12 x 1,5 atr. für Motorbefestigung unten	2	
99 21 626	-	Flache Sechskantmutter M 12 x 1,5 atr. für Kippständer und Fußrasten	2	
40 34 154	45	Anschlag für Kickstarterhebel vollständig	1	
40 34 141	-	Rückstrahler mit Scheibe und Mutter	1	
Sattel:				
70 02 100	46	Sattelfeder	2	
70 02 001	47	Fahrersattel	1	
70 02 105	-	Sattelstreckfeder	1	
99 35 030	-	Sicherungsblech 8,4	2	
99 31 066	-	Scheibe 8,4 atr.	2	
99 22 094	-	Sechskantmutter M 8 x 1 atr.	2	
99 21 606	-	Flache Sechskantmutter M 8 x 1 atr.	1	
99 14 015	-	Sechskantschraube M 8 x 1 x 20 atr.	2	
99 14 085	-	Sechskantschraube M 8 x 1 x 65 atr.	1	
Batteriebefestigung:				
80 42 110	48	Unterlage für Batterie	1	
80 42 114	-	Stützwinkel für Batteriebefestigung	1	
80 42 118	49	Batterieträger	1	
99 36 135	-	Zahnscheibe J 6,4	1	
99 33 070	-	Federring A 6	6	

R 24		40 = Fahrgestell 50 = Schutzblech / 70 = Sattel		Tafel 6
Bestell-Nr.	Bild-Nr.	Teil-Bezeichnung	Stück	
99 33 088	-	Federring A 8	1	
99 13 485	-	Sechskantschraube M 6 x 30 atr.	1	
99 12 408	-	Sechskantschraube M 8 x 18 atr.	1	
99 22 059	-	Sechskantmutter M 6 atr.	7	
99 22 082	-	Sechskantmutter M 8 atr.	1	
80 42 122	50	Spannband-Oberteil	1	
80 42 126	51	Spannband-Unterteil	1	
80 42 130	-	Schwingmetallkörper	3	