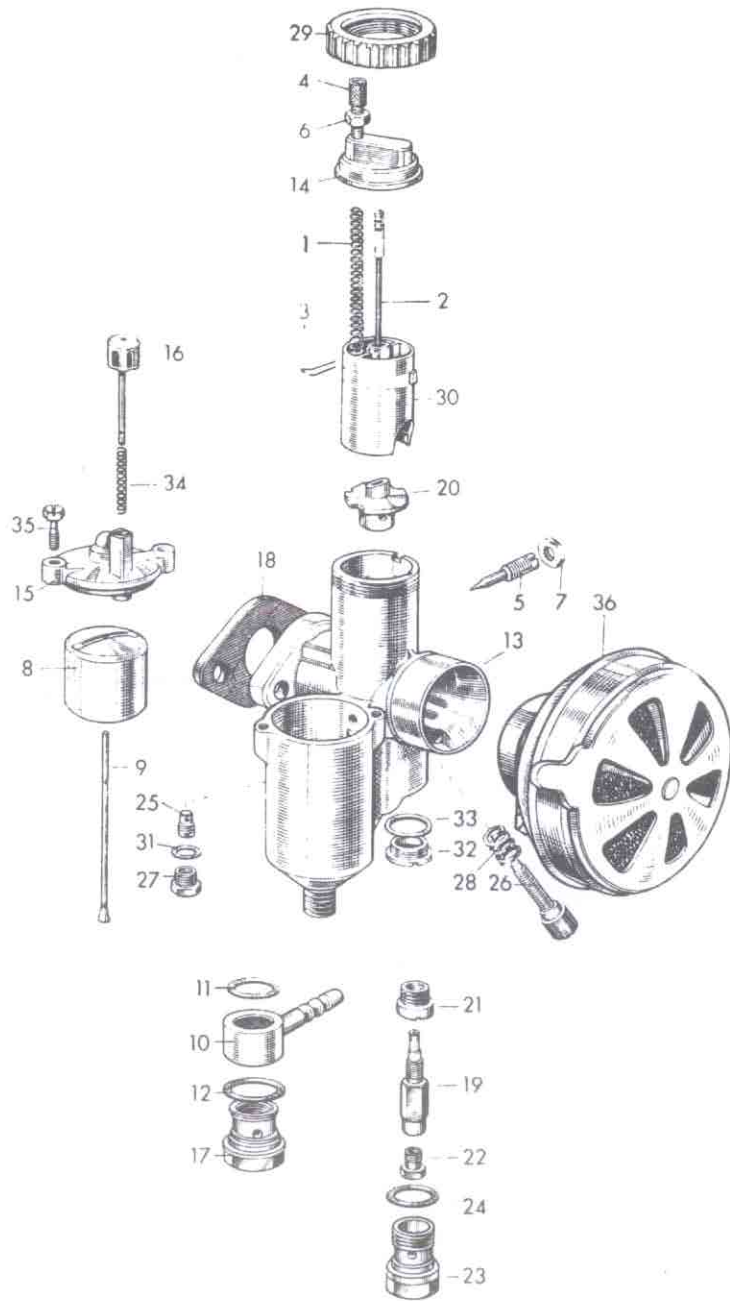


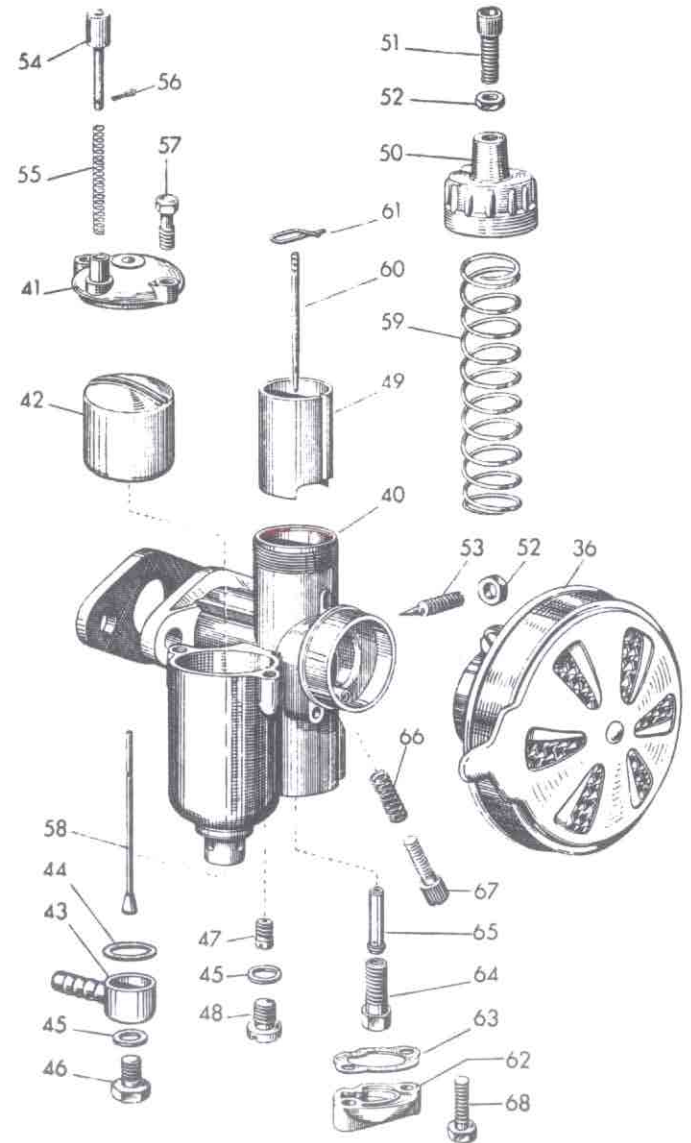
Bing-Vergaser



R 25/2

00 = Motor SAWE-Vergaser

Tafel 2



Bestell-Nr.	Bild-Nr.	Teil-Bezeichnung	Stück
		BING-Vergaser:	
00 39 169	1	Schieberfeder	1
00 39 172	2	Düsenadel	1
00 39 175	3	Klemmbügel	1
00 39 178	4	Bowdenzugstellschraube	1
00 39 180	5	Luftregulierschraube	1
00 39 182	6	Mutter	1
00 39 184	7	Mutter	1
00 39 186	8	Schwimmer 11 Gramm	1
00 39 188	9	Schwimmernadel	1
00 39 190	10	Drehbarer Schlauchanschluß	1
00 42 120	11	Dichtung	1
00 42 122	12	Dichtung	1
00 39 105	13	Vergasergehäuse	1
00 39 109	14	Deckelplatte	1
00 39 158	15	Schwimmergehäusedeckel	1
00 39 161	16	Tupfer	1
00 39 192	17	Befestigungsschraube	1
00 42 144	18	Dichtung für Vergaserflansch	1
00 39 121	19	Nadeldüse 1708	1
00 39 128	20	Mischkammereinsatz 5/1	1
00 39 194	21	Gewindestück	1
00 39 144	22	Hauptdüse Nr. 110	1
00 39 197	23	Abschlußschraube	1
00 42 130	24	Dichtung	1
00 39 137	25	Leerlaufdüse Nr. 35	1
00 39 151	26	Schraube für Schieberanschlag	1
00 39 196	27	Schraube	1
00 39 170	28	Feder	1
00 39 115	29	Deckelverschraubung	1
00 39 119	30	Gasschieber	1
00 42 126	31	Dichtung	1
00 39 198	32	Abdeckschraube	1
00 42 134	33	Dichtung	1
00 39 164	34	Tupferfeder	1
00 39 165	—	Splint	1
00 39 159	35	Befestigungsschraube	2
00 43 000	36	Naßluftfilter	1
00 39 004	—	Vergaser vollständig (ohne Luftfilter)	1

Bestell-Nr.	Bild-Nr.	Teil-Bezeichnung	Stück
		SAWE-Vergaser:	
00 43 000	36	Naßluftfilter	1
00 39 305	40	Vergasergehäuse	1
00 39 357	41	Schwimmergehäusedeckel	1
00 39 386	42	Schwimmer	1
00 39 390	43	Schlauchnippel	1
00 39 391	44	Unterlegscheibe	1
00 42 138	45	Dichtring	2
00 39 392	46	Sechskantschraube	1
00 39 337	47	Leerlaufdüse Nr. 35	1
00 39 397	48	Verschußschraube	1
00 39 318	49	Schieber	1
00 39 310	50	Vergaserkappe	1
00 39 378	51	Seilzugstellschraube	1
00 39 382	52	Mutter	2
00 39 380	53	Leerlaufkonus	1
00 39 360	54	Tupfer	1
00 39 363	55	Tupferfeder	1
00 39 365	56	Splint	1
00 39 359	57	Schraube M 5	2
00 39 388	58	Schwimmernadel	1
00 39 369	59	Schieberfeder	1
00 39 372	60	Düsennadel	1
00 39 375	61	Nadelhalter	1
00 39 396	62	Deckel	1
00 42 142	63	Dichtung für Düsenkammer	1
00 39 345	64	Hauptdüse Nr. 115	1
00 39 325	65	Nadeldüse	1
00 39 370	66	Druckfeder	1
00 39 351	67	Anschlagschraube	1
00 39 395	68	Sechskantschraube	2
00 39 579	–	Führungskappe für Seilzug	1
00 39 010	–	Vergaser vollständig	1