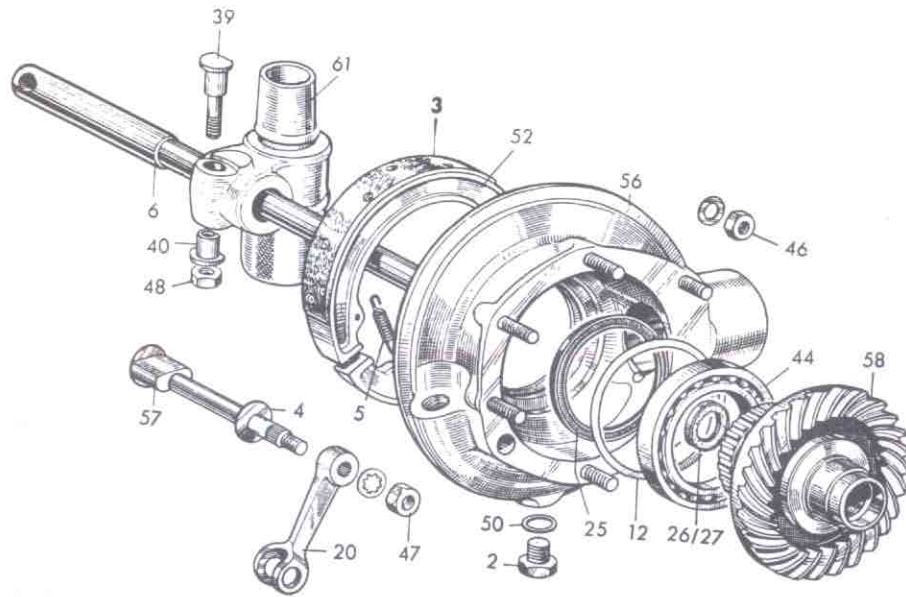


**30 = { Hinterradantrieb  
Hinterradbremse**

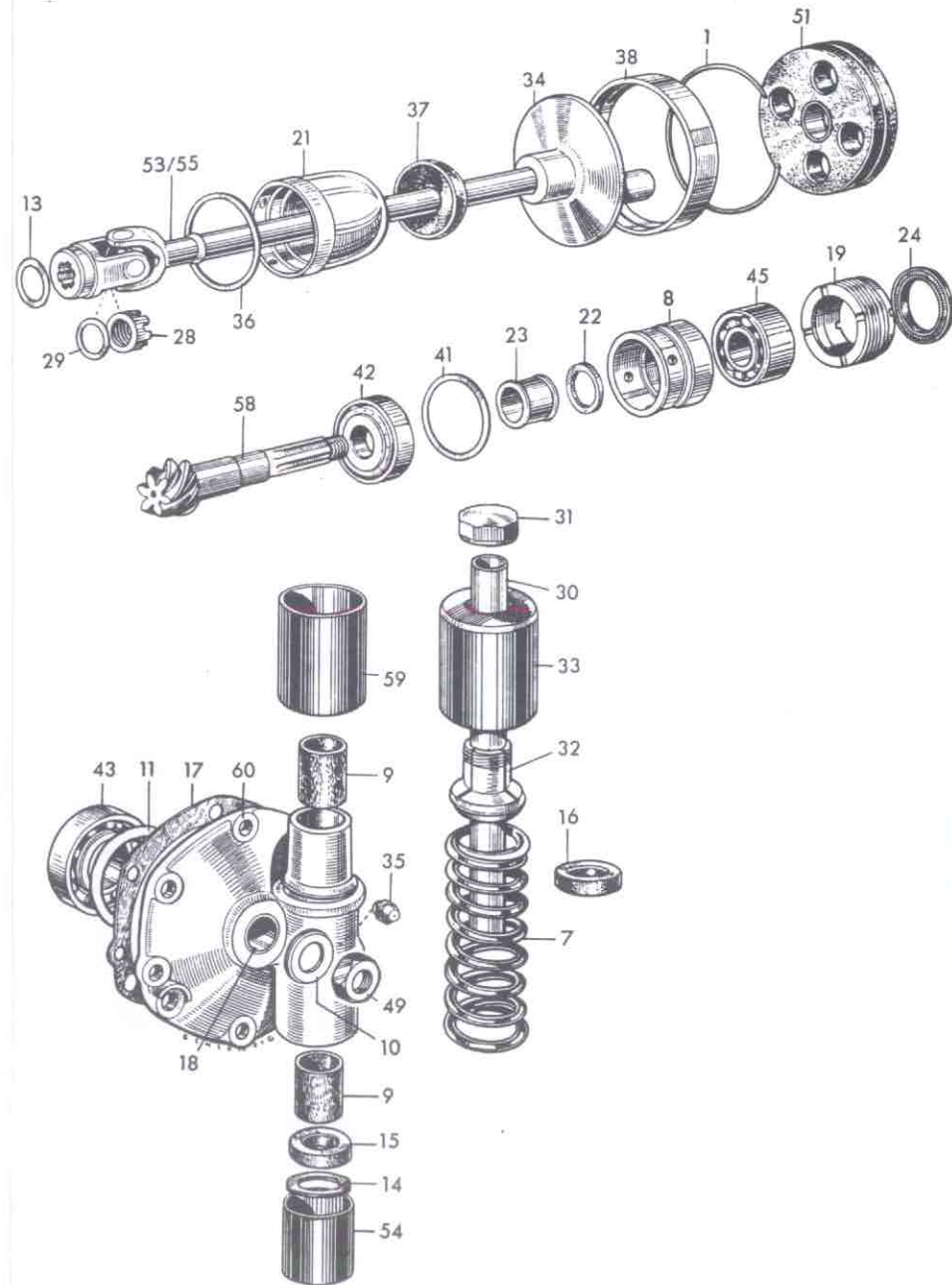
# 30 = Hinterradantrieb und Hinterradbremse



R 25/2

# 30 = Hinterradantrieb

Tafel 5



Bestell-Nr.	Bild-Nr.	Teil-Bezeichnung	Stück
30 04 105	1	Sprengring . . . . .	1
00 07 106	2	Verschlußschraube mit 0,1 mm Gewindeaufmaß . . . . .	n.Bed.
00 07 104	2	Verschlußschraube für Antriebsgehäuse . . . . .	2
20 60 130	3	Bremsbelag . . . . .	2
20 60 137	4	Lagerbolzen für Bremsbacken . . . . .	1
20 60 107	4	Scheibe für Bremsschlüssel . . . . .	1
20 60 134	5	Bremsbackenfeder . . . . .	2
30 04 161	6	Steckachse hinten . . . . .	1
30 54 002	7	Tragfeder für Solo und Seitenwagen . . . . .	2
30 38 101	8	Lagerbüchse . . . . .	1
30 38 109	—	Abstandsbüchse f. Ritzel (Solo) bis Masch. Nr. 245604	1
30 54 101	9	Gleitbüchse . . . . .	4
30 04 168	10	Unterlegscheibe für Steckachse . . . . .	1
30 04 107	11	Paßscheibe (Dicke nach Bedarf) . . . . .	1
30 04 172	12	Ausgleichscheibe (Dicke nach Bedarf) . . . . .	1
30 38 125	13	Scheibe für Ritzel . . . . .	1
30 54 105	14	Scheibe für Verkleidung unten (nach Bedarf) . . . . .	2
30 54 118	15	Gummipuffer unten . . . . .	2
30 54 122	16	Gummipuffer oben . . . . .	2
30 04 164	17	Dichtung für Antriebsgehäusedeckel . . . . .	1
30 04 165	18	Abstandshülse . . . . .	1
30 38 129	19	Gewinding . . . . .	1
30 60 108	20	Bremshebel . . . . .	1
30 38 176	21	Verschlußglocke . . . . .	1
30 38 113	22	Abstandsring für Ritzel . . . . .	1
		Soloübersetzung ab Masch. Nr. 245605	
		S.W.-Übersetzung ab Masch. Nr. 245001	
30 38 117	23	Abstandsbüchse für Ritzel . . . . .	1
		Soloübersetzung ab Masch. Nr. 245605	
		S.W.-Übersetzung ab Masch. Nr. 245001	
30 38 172	24	Dichtring für Ritzel . . . . .	1
30 04 139	25	Dichtring für Radlagerung . . . . .	1
30 04 177	26	Filzringkapsel für Tellerrad . . . . .	1
30 04 178	27	Filzring für Tellerrad . . . . .	1
30 38 142	28	Mutter mit Kerbverzahnung . . . . .	1
30 38 144	29	Scheibe für Ritzel . . . . .	1
30 54 110	30	Gleitrohr . . . . .	2

R 25/2 30 = Hinterradantrieb und Hinterradbremse Tafel 5			
Bestell-Nr.	Bild-Nr.	Teil-Bezeichnung	Stück
30 54 113	31	Verschlusskappe . . . . .	2
30 54 127	32	Federeinspannstück . . . . .	2
30 54 136	33	Obere Verkleidung . . . . .	2
30 54 134	33	Obere Verkleidung farbig . . . . .	2
30 54 157	34	Stoßdämpferflansch . . . . .	1
40 38 133	35	Druckschmierkopf . . . . .	2
30 38 195	36	Dichtring für Gewinding wahlw. Best.-Nr. 3038196	1
30 38 170	37	Schutzring für Kardanwelle . . . . .	1
30 38 182	38	Schutzhülse für Mitnehmer . . . . .	1
30 04 210	39	Klemmschraube für Achshalter links . . . . .	1
30 04 214	40	Büchse für Achshalter links . . . . .	1
30 38 198	41	Paßscheibe für Ritzel (Dicke nach Bedarf)	1
20 00 196	—	Hohlriet für Bremsbacken . . . . .	14
99 45 110	—	Splint 2 x 20 für Ritzel . . . . .	1
99 31 065	—	Scheibe 8,4 cad. für Antriebsgehäusedeckel . . . . .	6
99 32 091	—	Federscheibe B 8 . . . . .	3
99 85 905	42	Rollenlager N M 20 C 2 für Ritzel . . . . .	1
99 81 232	43	Rillengeräte 6206 für Mitnehmerrad . . . . .	1
99 81 751	44	Rillengeräte 16012 für Mitnehmerrad . . . . .	1
99 82 460	45	Schräglager 3303 für Ritzel . . . . .	1
99 03 509	—	Stiftschraube M 8x1x18 cad. (E) für Antriebsgehäuse	6
99 12 474	—	Sechskantschraube M 8 x 35 atr. für Hinterrad- federung unten rechts . . . . .	1
99 12 484	—	Sechskantschraube M 8 x 40 atr. für Hinterrad- federung unten links . . . . .	1
99 12 540	—	Sechskantschraube M 8 x 68 atr. für Hinterrad- federung oben . . . . .	2
99 22 082	—	Sechskantmutter M 8 atr. . . . .	4
99 22 093	46	Sechskantmutter M8x1 cad. f. Antriebsgehäusedeckel	6
99 22 082	47	Sechskantmutter M 8 x 1 atr. für Bremsschlüssel . . . . .	1
99 22 124	48	Sechskantmutter M 10 x 1 matt verchr. für Klemm- schraube . . . . .	1
99 22 155	49	Sechskantmutter M14x1,5 matt verchr. für Steckachse	1
99 60 210	—	Kugelschmierkopf A M 6 für Kardangelenken . . . . .	1
99 36 205	—	Zahnscheibe J 8,4 zu Best.-Nr. 99 12 540 . . . . .	2
99 63 213	50	Dichtring C 14 x 18 für Verschlusschraube . . . . .	2
30 38 180	51	Mitnehmergummi . . . . .	1
20 60 100	52	Bremsbacke mit Belag wahlweise Best.-Nr. 20 60 102	2

R 25/2 30 = Hinterradantrieb und Hinterradbremse Tafel 5			
Bestell-Nr.	Bild-Nr.	Teil-Bezeichnung	Stück
30 38 009	53	Kardanwelle mit Gelenk . . . . .	1
30 54 140	54	Verkleidung unten . . . . .	2
30 54 141	54	Verkleidung unten farbig . . . . .	2
30 38 013	55	Kardanwelle mit Stoßdämpferflansch und Verschlussglocke . . . . .	1
30 04 103	56	Antriebsgehäuse ohne Deckel . . . . .	1
30 60 104	57	Bremsschlüssel . . . . .	1
30 38 191	58	Tellerrad mit Ritzel (Solo) . . . . .	1
30 38 192	—	Tellerrad mit Ritzel (Seitenwagen) . . . . .	1
30 54 150	59	Untere Verkleidung . . . . .	2
30 54 151	59	Untere Verkleidung farbig . . . . .	2
30 04 110	60	Deckel für Antriebsgehäuse . . . . .	1
30 04 218	61	Achshalter mit Büchsen . . . . .	1
30 04 006	—	Hinterradantrieb (Solo) ohne Welle . . . . .	1
30 04 012	—	Hinterradantrieb (Seitenwagen) ohne Welle . . . . .	1
30 38 184	—	Anlagering . . . . .	4
30 38 113	—	Abstandsring für Ritzel bis Masch. Nr. 245 604 . . . . .	1
30 38 117	—	Abstandsbüchse für Ritzel bis Masch. Nr. 245 604 . . . . .	1