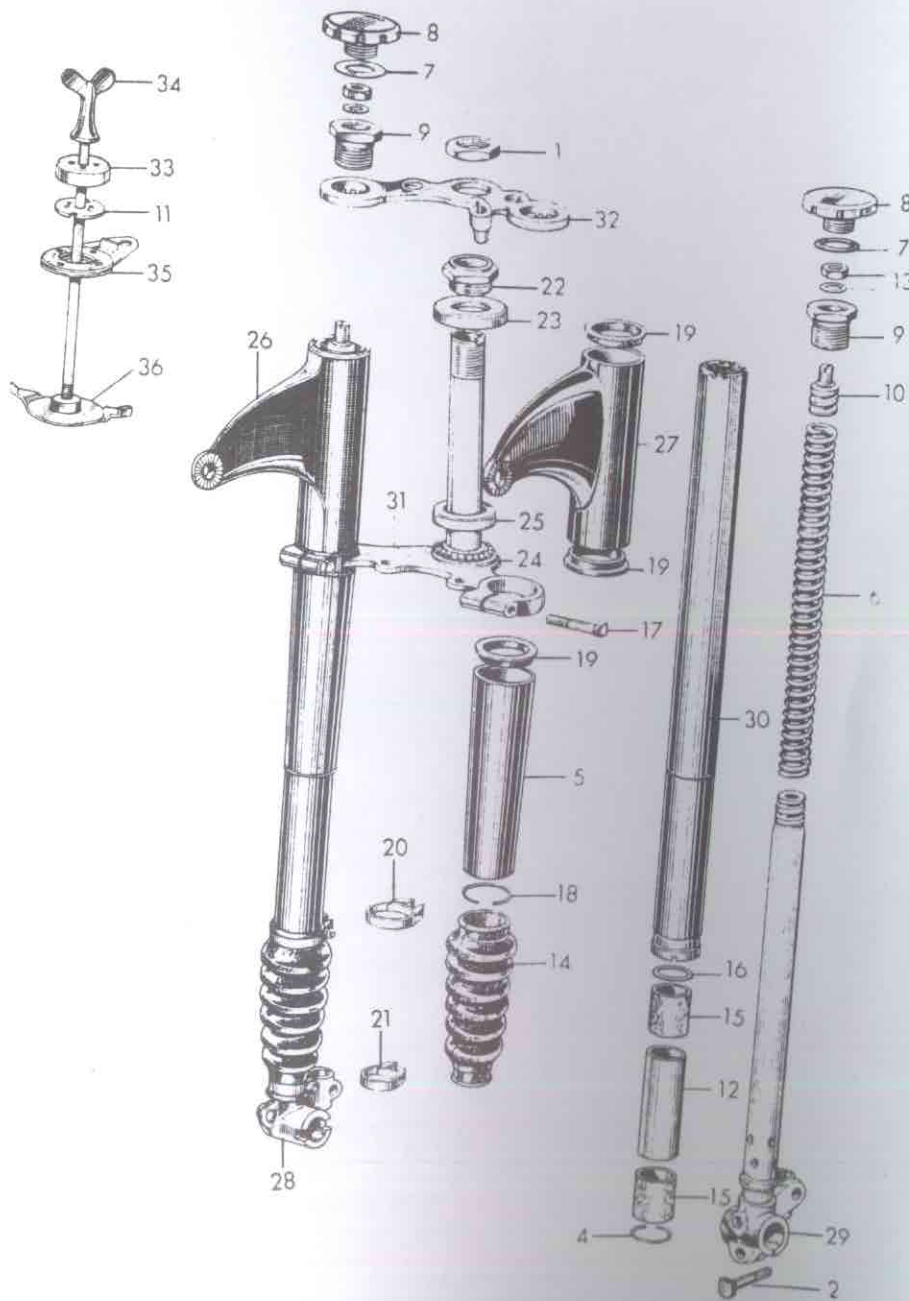


**20 =** { **Vorderradgabel**  
**Vorderradbremse**  
**Räder**  
**Lenker**  
**Bowdenzüge**

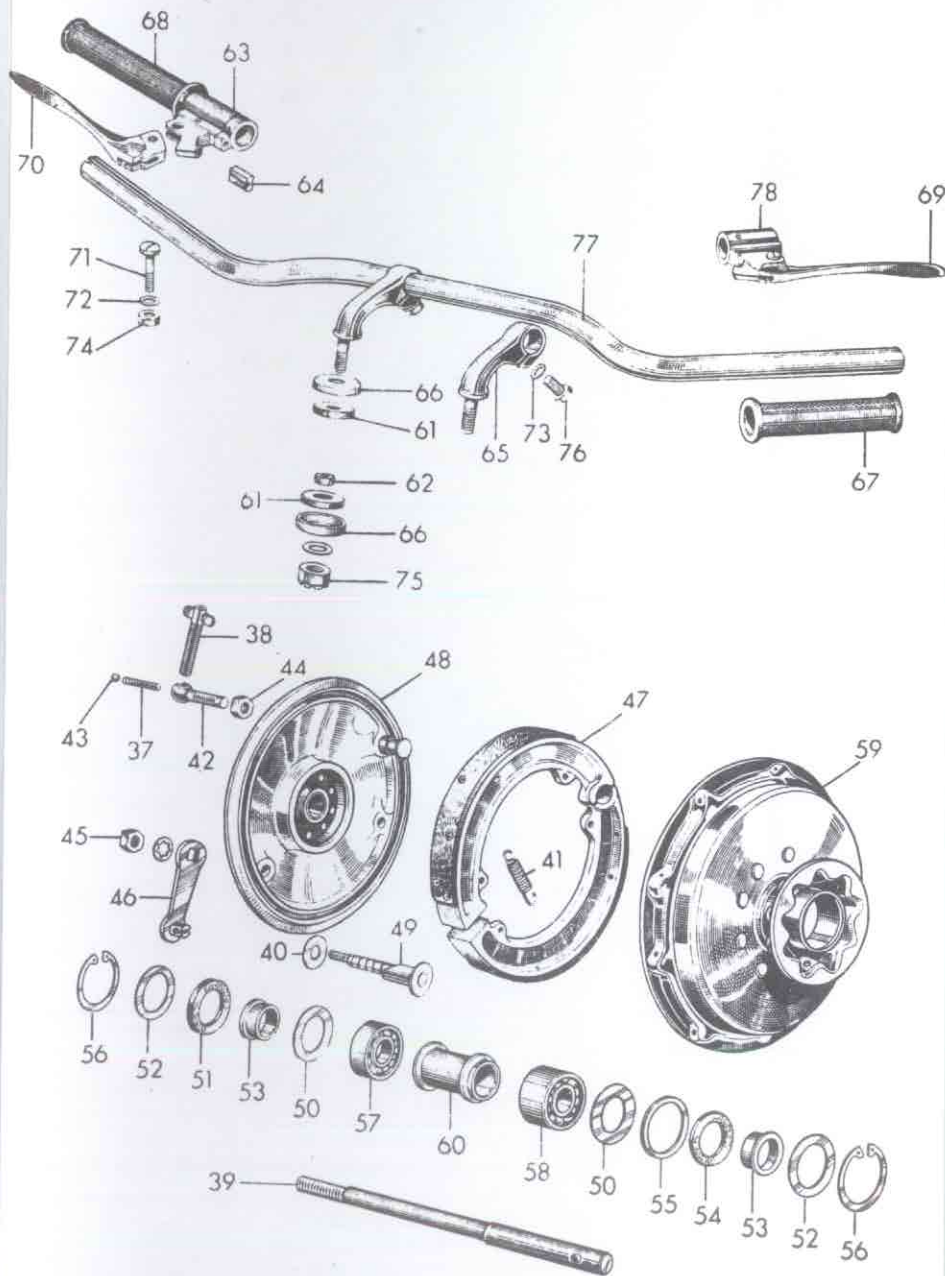
20 = Vorderradgabel



R 25

20 = Vorderradbremse, Rad, Lenker

Tafel 4



Bestell-Nr.	Bild-Nr.	Teil-Bezeichnung	Stück
		<b>Vorderradgabel:</b>	
20 00 101	1	Obere Mutter . . . . .	1
20 00 105	2	Klemmschraube unten . . . . .	1
20 00 118	–	Druckfeder für Flügelschraube . . . . .	2
20 00 128	4	Sicherungsring . . . . .	2
20 02 100	5	Untere Verkleidung . . . . .	2
20 54 002	6	Tragfeder für Solo und Seitenwagen . . . . .	2
20 00 237	7	Gummidichtung für Verschlusskappe . . . . .	2
20 00 241	8	Verschlusskappe . . . . .	2
20 00 156	9	Verschlusschraube . . . . .	2
20 54 125	10	Federeinspannstück . . . . .	2
20 00 245	11	Sicherungsscheibe . . . . .	1
20 00 144	12	Abstandshülse . . . . .	2
20 00 249	13	Sechskantmutter . . . . .	2
20 00 253	–	Kopfschraube für Widerstandsblechbefestigung . . . . .	1
20 00 257	–	Gummiring für Widerstandsblechbefestigung . . . . .	2
20 00 233	–	Dämpfungsscheibe . . . . .	2
20 00 261	14	Manschette . . . . .	2
20 00 148	15	Führungsbüchse . . . . .	4
20 00 151	16	Unterlegring für Laufbüchse . . . . .	2
20 00 159	17	Klemmschraube oben . . . . .	2
20 00 162	18	Federring für untere Gabelverkleidung . . . . .	2
20 00 166	19	Gummiring . . . . .	6
20 00 172	20	Schelle oben . . . . .	2
20 00 175	21	Schelle unten . . . . .	2
20 00 178	–	Gabelführungsrohr . . . . .	1
20 00 181	22	Untere Mutter für Führungsrohr . . . . .	1
20 00 184	23	Schutzkappe . . . . .	1
20 00 188	24	Lauftring mit Innenschulter . . . . .	2
20 00 190	25	Lauftring mit Außenschulter . . . . .	2
20 00 193	–	Kugelhalter für oberes Steuerlager . . . . .	1
20 00 196	–	Hohlriet für Widerstandsblech . . . . .	3
99 86 250	–	Kugel 5 mm Ø III . . . . .	50
99 36 205	–	Zahnscheibe J 8,4 . . . . .	3
99 16 590	–	Halbrundschraube BM 4 x 20 atr. für Schelle . . . . .	4
99 45 095	–	Splint 2 x 15 . . . . .	1
99 31 665	–	Scheibe 10,5 atr. . . . .	2

R 25		20 = Vorderradgabel, Vorderradbremse, Räder, Lenker, Bowdenzüge		Tafel 4
Bestell-Nr.	Bild-Nr.	Teil-Bezeichnung	Stück	
99 22 026	—	Sechskantmutter M 4 atr. für Schelle . . . . .	4	
99 22 094	—	Sechskantmutter M 8 x 1 atr. . . . .	3	
99 31 850	—	Scheibe 16 für Widerstandsblechbefestigung . . . . .	1	
20 00 202	26	Scheinwerferhalter rechts . . . . .	1	
20 00 204	27	Scheinwerferhalter links . . . . .	1	
20 00 223	28	Gabelendstück rechts ab Maschine 227 407 . . . . .	1	
20 00 226	29	Gabelendstück links . . . . .	1	
20 00 208	30	Gabelrohr mit Führungsbüchsen . . . . .	2	
20 00 212	31	Gabelführung mit Führungsrohr . . . . .	1	
20 00 141	32	Gabelführung oben . . . . .	1	
20 00 116	33	Sicherungskappe . . . . .	1	
20 00 045	34	Flügelschraube . . . . .	1	
20 00 219	35	Widerstandsblech . . . . .	1	
20 00 229	36	Druckplatte mit Flansch . . . . .	1	
20 00 004	—	Vorderradgabel vollständig bis Maschine 227 406 . . . . .	1	
<b>Vorderradbremse :</b>				
20 60 117	37	Druckfeder . . . . .	1	
20 60 121	38	Stellschraube . . . . .	1	
20 60 126	39	Steckachse ab Maschine 227 407 . . . . .	1	
20 60 130	—	Bremsbelag . . . . .	2	
20 60 107	40	Scheibe für Bremsschlüssel . . . . .	1	
20 60 134	41	Bremsbackenfeder . . . . .	2	
20 60 141	42	Bremskabelhalter . . . . .	1	
20 00 196	—	Hohlriet für Bremsbacken . . . . .	14	
99 86 240	43	Kugel 4 mm Ø III . . . . .	1	
99 31 066	—	Scheibe 8,4 atr. . . . .	1	
99 31 089	—	Scheibe 15 cad. für Steckachse . . . . .	1	
99 21 091	44	Sechskantmutter BM 10 cad. für Bremskabelhalter . . . . .	1	
99 22 094	45	Sechskantmutter M 8 x 1 atr. für Bremsschlüssel . . . . .	1	
99 22 155	—	Mutter M 14 x 1,5 verchromt für Steckachse . . . . .	1	
20 60 109	46	Bremshebel . . . . .	1	
20 60 100	47	Bremsbacke mit Belag . . . . .	2	
20 60 114	48	Vorderradbremshalter . . . . .	1	
20 60 106	49	Bremsschlüssel . . . . .	1	
<b>Räder:</b>				
40 38 100	50	Haltescheibe . . . . .	4	

R 25		20 = Vorderradgabel, Vorderradbremse, Räder, Lenker, Bowdenzüge		Tafel 4
Bestell-Nr.	Bild-Nr.	Teil-Bezeichnung	Stück	
40 38 102	51	Filzring . . . . .	2	
40 38 118	52	Abdeckscheibe . . . . .	4	
40 38 141	53	Druckhülse . . . . .	4	
40 38 110	—	Speiche lang . . . . .	36	
40 38 108	—	Speiche kurz . . . . .	36	
40 38 154	54	Filzring . . . . .	2	
40 38 145	55	Abstandsring . . . . .	2	
40 38 114	—	Felge 19 x 2 <sup>1</sup> / <sub>2</sub> " . . . . .	2	
40 38 150	—	Deckel für Speichenkranz . . . . .	2	
99 34 700	56	Sicherungsring 40 x 1,75 . . . . .	4	
99 81 213	57	Rillenkörper 6203 . . . . .	2	
99 82 410	58	Schräglager 3203 . . . . .	2	
99 30 065	—	Nippel M 3,5 verchromt . . . . .	72	
40 38 004	—	Rad mit Lagerung . . . . .	2	
40 38 007	59	Radnabe mit Bremsstrommel . . . . .	2	
40 38 126	60	Abstandsrohr . . . . .	2	
<b>Lenker:</b>				
20 72 193	61	Gummiunterlage . . . . .	4	
20 72 199	62	Gummischlauch . . . . .	2	
20 72 164	63	Drehgriffkörper . . . . .	1	
20 72 163	64	Gleitstein mit Gasdrehgriff . . . . .	1	
20 72 101	65	Ösenschraube . . . . .	2	
20 72 190	66	Deckel für Gummiunterlage . . . . .	4	
20 72 197	67	Lenkergriff links . . . . .	1	
20 72 160	68	Gummigriff rechts . . . . .	1	
20 72 280	—	Kegelschraube für Bestell-Nr. 20 72 111 und Bestell-Nr. 20 72 152 . . . . .	2	
20 72 109	69	Hebel für Kupplung . . . . .	1	
20 72 132	70	Hebel für Handbremse . . . . .	1	
20 72 278	71	Hebelschraube für Handbrems- und Kupplungshebel . . . . .	2	
99 36 135	72	Zahnscheibe J 6,4 . . . . .	2	
99 36 205	73	Zahnscheibe J 8,4 . . . . .	2	
99 45 115	—	Splint 2 x 22 . . . . .	2	
99 21 056	—	Mutter BM 6 cad. für Kegelschraube . . . . .	2	
99 22 053	74	Sechskantmutter M 6 cad. . . . .	2	
99 23 255	75	Kronenmutter M 10 x 1 atr. . . . .	2	

Bestell-Nr.	Bild-Nr.	Teil-Bezeichnung	Stück
99 14 020	76	Sechskantschraube M 8 x 1 x 22 verchromt . . . . .	2
20 72 003	77	Lenker mit Ösenschrauben . . . . .	1
20 72 111	78	Kupplungshebel vollständig . . . . .	1
20 72 152	-	Gas-Drehgriff mit Bremshebel . . . . .	1
		<b>Bowdenzüge:</b>	
20 72 119	-	Endstück für Kupplungszug . . . . .	1
20 72 121	-	Stellschraube für Kupplungszug . . . . .	1
20 72 125	-	Abstützung für Kupplungszug . . . . .	1
20 72 142	-	Gummimuffe . . . . .	1
20 72 139	-	Bowdennippel für Handbremse . . . . .	1
99 22 059	-	Sechskantmutter M 6 atr. für Kupplungszug . . . . .	1
99 80 320	-	Hülse C 2,5 . . . . .	2
99 80 330	-	Hülse C 3 . . . . .	5
20 72 114	-	Bowdenzug für Kupplung . . . . .	1
20 72 136	-	Bowdenzug für Handbremse . . . . .	1
20 72 156	-	Bowdenzug für Gasregulierung . . . . .	1