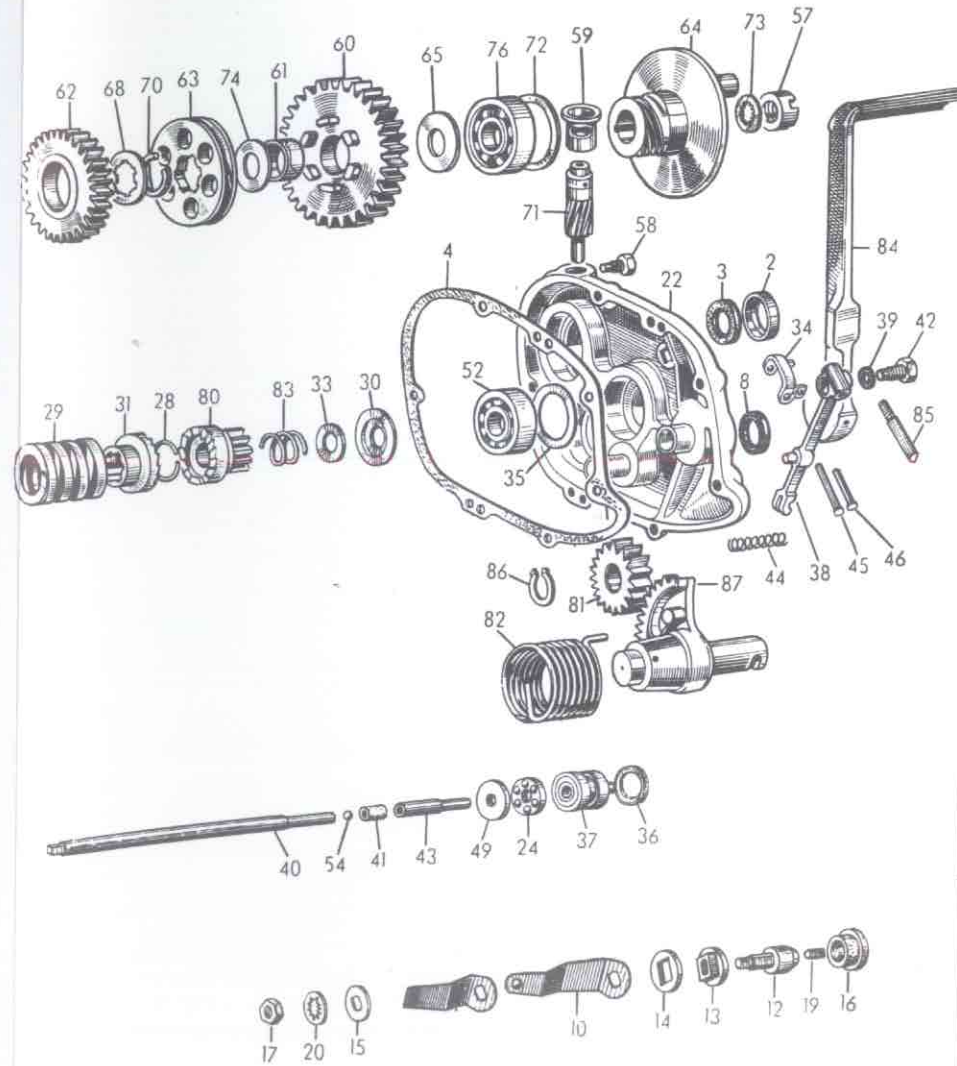
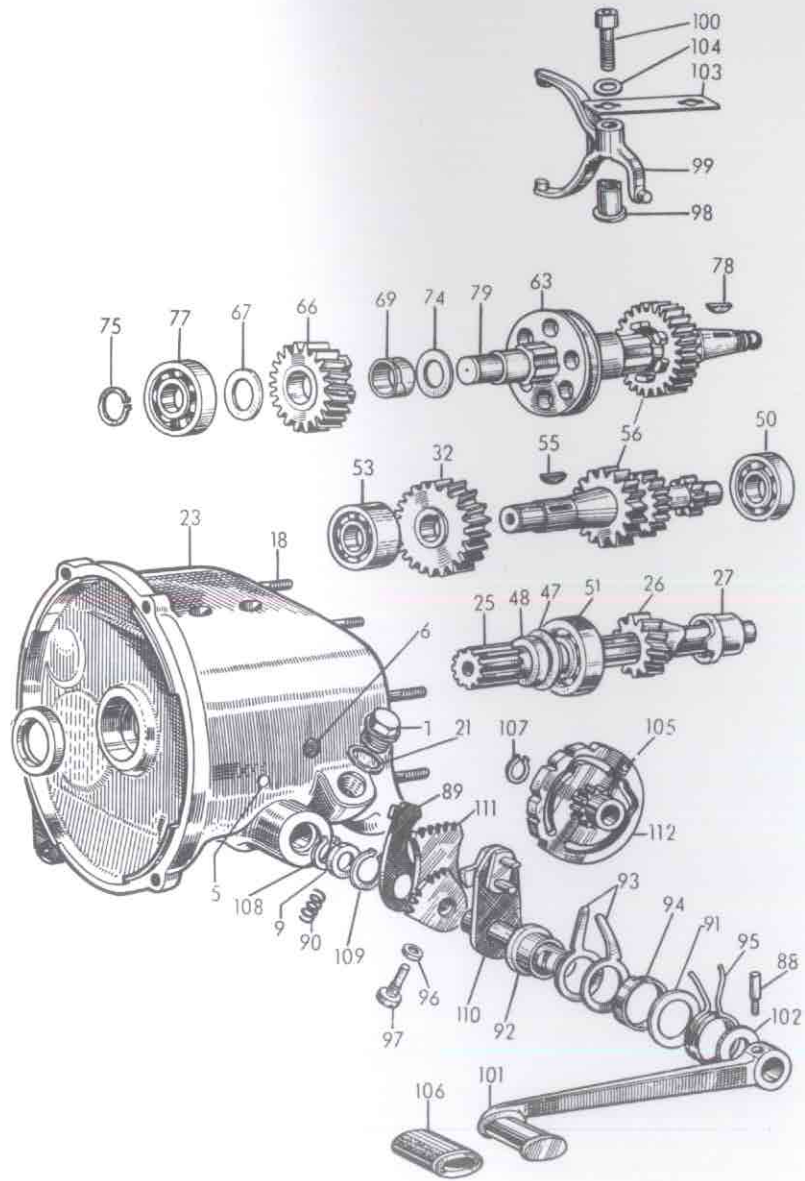


10 = Getriebe



Bestell-Nr.	Bild-Nr.	Teil-Bezeichnung	Stück
		Getriebegehäuse :	
00 07 104	1	Verschlußschraube	2
00 07 106	1	Verschlußschraube mit 0,1 mm größerem Gewinde	n.Bed.
10 06 110	2	Filzringkapsel für Abtriebswelle	1
10 06 114	3	Filzring für Abtriebswelle	1
10 06 122	4	Dichtung für Gehäuse	1
10 06 138	5	Anschlagbolzen	1
10 06 142	6	Bolzen für Kurvenschaltzscheibe	1
10 06 146	7	Dichtring für Antriebswelle	1
10 06 132	8	Dichtring (Kickstarter)	1
10 06 120	9	Dichtring (Fußschaltung)	1
10 06 154	10	Kontaktfeder für Leerlaufanzeige	1
10 12 100	–	Stift	2
10 06 158	12	Kontaktbolzen	1
10 06 162	13	Isolierbüchse	1
10 06 166	14	Isolierscheibe	1
10 06 170	15	Unterlegscheibe	1
10 06 174	16	Verschlußstopfen	1
99 31 043	–	Scheibe 6,4 cad. für Deckelbefestigung	7
99 21 055	17	Sechskantmutter BM 6 – 5 S für Leerlaufanzeige	1
99 03 214	18	Stiftschraube M 6x25 – 5 S cad. (E) für Deckel- befestigung	7
99 05 660	19	Gewindestift M 4 x 6 x 3 – 5 S für Leerlaufanzeige	1
99 22 053	–	Sechskantmutter M 6 – 6 S cad. für Deckelbefestigung	7
99 36 135	20	Zahnscheibe J 6,4 für Leerlaufanzeige	1
99 63 213	21	Dichtring C 14x18 Stahl-Asbest f. Verschlußschraube	2
10 12 008	22	Getriebegehäusedeckel mit Achse für Zwischenrad	1
10 06 010	23	Getriebegehäuse mit Deckel (gemeinsam bearbeitet)	1
		Antriebs- und Nebenwelle :	
10 20 104	24	Kugelkäfig mit Kugeln	1
10 20 008	25	Antriebswelle	1
10 20 120	26	Antriebsrad	1
10 20 144	27	Druckstück für Stoßdämpfer	1
10 20 148	28	Sicherungsring für Antriebswelle	1
10 20 152	29	Druckfeder für Stoßdämpfer	1
10 20 157	30	Scheibe für Antriebswelle	1

R 25/3		10 = Getriebe		Tafel 3	
Bestell-Nr.	Bild-Nr.	Teil-Bezeichnung	Stück		
10 20 160	31	Mitnehmer für Kickstarter	1		
10 40 108	32	Stirnrad für Nebenwelle	1		
10 20 164	33	Anlaufscheibe für Antriebswelle	1		
10 20 124	34	Bügel	1		
10 20 128	35	Scheibe	1		
10 20 108	36	Dichtring	1		
10 20 106	37	Druckstück	1		
10 80 104	38	Kupplungshebel	1		
10 80 108	39	Unterlegscheibe (verschiedene Dicken)	1		
10 20 167	40	Druckstange 178 mm lang	1		
10 20 132	41	Filzring	1		
10 80 113	42	Nachstellschraube	1		
10 20 110	43	Endstück	1		
10 80 122	44	Druckfeder für Kupplungshebel	1		
10 80 126	45	Gelenkbolzen für Bügel	1		
10 80 130	46	Bolzen für Kupplungshebel	1		
10 20 136	47	Scheibe für Büchse	1		
10 20 140	48	Büchse für Antriebswelle	1		
10 80 134	49	Druckscheibe	1		
99 45 055	–	Splint 1,5 x 10 cad. für Gelenkbolzen	2		
99 81 214	50	Kugellager 6203 C3 (Nebenwelle hinten)	1		
99 81 219	51	Kugellager 6204 C3 (Antriebswelle vorn)	1		
99 81 408	52	Kugellager 6302 C3 (Antriebswelle hinten)	1		
99 82 410	53	Schräglager 3203 (Nebenwelle vorn)	1		
99 86 250	54	Kugel 5 mm ϕ III	1		
99 51 480	55	Scheibenfeder 5 x 6,5	1		
10 40 000	56	Nebenwelle	1		
10 30 148	–	Stirnrad	1		
Abtriebswelle:					
10 30 120	57	Rundmutter	1		
10 30 124	58	Sechskantschraube	1		
10 30 128	59	Büchse für Tachoantrieb	1		
10 30 132	60	Stirnrad für 1. Gang	1		
10 30 136	61	Büchse für 1. Gangrad	1		
10 30 144	62	Stirnrad für 2. Gang	1		
10 30 140	63	Schiebeklaue	2		

R 25/3		10 = Getriebe		Tafel 3	
Bestell-Nr.	Bild-Nr.	Teil-Bezeichnung	Stück		
10 30 156	64	Stoßdämpferflansch	1		
10 30 112	65	Anlaufscheibe für 1. Gangrad	1		
10 30 152	66	Stirnrad für 4. Gang	1		
10 30 100	–	Sicherungsring rund für Abtriebswelle	1		
10 20 102	67	Scheibe für 4. Gang	1		
10 30 104	68	Anlaufscheibe für 2. Gang	1		
10 30 160	69	Büchse für 4. Gangrad	1		
10 30 108	70	Sicherungsring flach für Abtriebswelle	1		
10 30 164	71	Schraubenrad	1		
10 30 116	72	Paßscheibe (Dicke nach Bedarf)	1		
10 30 168	73	Federscheibe für Stoßdämpferflansch	1		
10 40 104	74	Anlaufscheibe	2		
99 34 090	75	Sicherungsring 16 x 1	1		
99 81 219	76	Rillenlager 6204 C3 hinten	1		
99 81 416	77	Rillenlager 6303 C3 vorn	1		
99 51 461	78	Scheibenfeder 4 x 6,5	1		
10 30 000	79	Abtriebswelle mit Büchse für 2. und 3. Gangrad	1		
Kickstarter:					
10 56 104	80	Zahnrad für Kickstarter	1		
10 56 108	81	Zwischenrad für Kickstarter	1		
10 56 112	82	Kickstarterfeder	1		
10 56 116	83	Druckfeder	1		
10 56 120	84	Kickstarterhebel	1		
10 56 124	85	Keilschraube	1		
99 31 065	–	Scheibe 8,4 cad. für Keilschraube	1		
99 34 080	86	Sicherungsring 15 x 1	1		
99 22 081	–	Sechskantmutter M8 – 6 S cad. für Keilschraube	1		
10 56 101	87	Kickstartersegment	1		
Schaltung:					
10 66 102	88	Keilschraube	1		
10 66 126	89	Sperrklinke	1		
10 66 130	90	Druckfeder für Sperrklinke	1		
10 66 134	91	Scheibe für Schaltwelle	1		
10 66 138	92	Abstandsbüchse für Schaltwelle	1		
10 66 142	93	Rastenhalter	2		

Bestell-Nr.	Bild-Nr.	Teil-Bezeichnung	Stück
10 66 146	94	Stahlfederring	1
10 66 150	95	Rückholfeder	1
10 66 154	96	Ausgleichscheibe (Dicke nach Bedarf)	2
10 66 158	97	Anschlagschraube	2
10 66 162	98	Büchse für Schaltgabel	2
10 66 165	99	Schaltgabel	2
10 66 182	100	Zylinderschraube	2
10 66 107	101	Fußschalthebel	1
10 66 116	102	Ausgleichscheibe für Fußschaltwelle (Dicke nach Bedarf)	1
10 66 170	103	Halteblech	1
10 66 186	104	Scheibe	2
10 66 174	105	Kontakt Niet	1
10 66 178	106	Gummiraste	1
99 31 046	—	Scheibe 6,4 phoge. für Keilschraube	1
99 34 060	107	Sicherungsring 12 x 1	1
99 34 071	108	Sicherungsring 14 x 1	1
99 34 120	109	Sicherungsring 18 x 1,2	1
99 22 059	—	Sechskantmutter M 6 – 6 S phoge. für Keilschraube	1
10 66 191	110	Ankerhebel	1
10 66 196	111	Zahnsegment mit Raste	1
10 66 199	112	Kurvenscheibe mit Zahnrad	1