

**40 = Fahrgestell**

**50 = Schutzblech**

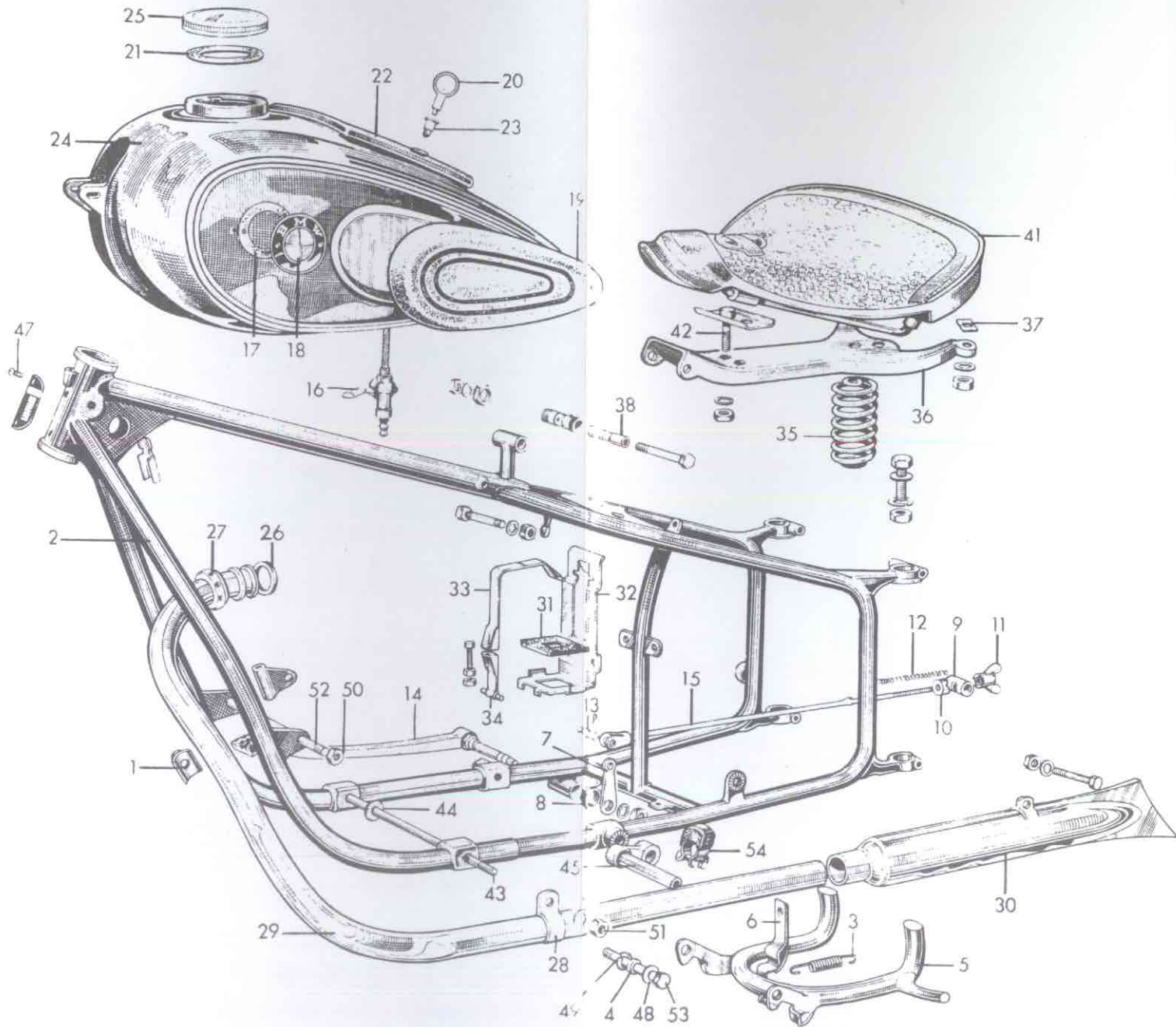
**70 = Sattel**

R 25

40 = Fahrgestell

Tafel 6

70 = Sattel



Bestell-Nr.	Bild-Nr.	Teil-Bezeichnung	Stück
		<b>Rahmen :</b>	
40 00 130	1	Gewindestopfen (nur für Solo) . . . . .	1
40 00 006	2	Rahmen vollständig . . . . .	1
		<b>Kippständer:</b>	
40 28 116	3	Zugfeder . . . . .	1
40 28 129	4	Distanzrohr . . . . .	2
99 13 478	—	Sechskantschraube M 6 x 20 atr. für Blattfeder . . . . .	1
99 33 070	—	Federring A 6 . . . . .	1
40 28 004	5	Kippständer . . . . .	1
40 28 103	6	Blattfeder für Kippständer . . . . .	1
		<b>Fußbremsbetätigung :</b>	
40 44 003	7	Hebel für Fußbremse . . . . .	1
40 44 125	8	Rückholfeder . . . . .	1
40 44 129	9	Bolzen für Bremshebel . . . . .	1
40 44 133	10	Ring für Bremszugstange . . . . .	1
40 44 115	11	Flügelmutter . . . . .	1
40 44 137	12	Druckfeder . . . . .	1
40 38 133	—	Druckschmierkopf . . . . .	1
40 44 141	13	Bolzen für Fußbremshebel . . . . .	1
99 36 225	—	Zahnscheibe J 10,5 . . . . .	1
99 45 115	—	Splint 2 x 22 . . . . .	1
99 31 651	—	Scheibe 6,4 atr. . . . .	1
99 21 617	—	Sechskantmutter M 10 x 1 atr. . . . .	1
40 44 009	14	Fußbremshebel . . . . .	1
40 44 123	15	Zugstange mit Gabelkopf . . . . .	1
		<b>Kraftstoffleitung :</b>	
99 88 860	—	Kraftstoffschlauch FI 11x7 nur laufende Meter lieferbar	
40 84 114	—	Sieb für Kraftstoffhahn . . . . .	1
40 80 004	16	Kraftstoffhahn mit Überwurfmutter und Sieb . . . . .	1
40 84 118	—	Überwurfmutter . . . . .	1
99 63 077	—	Dichtring A 10 x 14 Fiber . . . . .	2
		<b>Kraftstoffbehälter:</b>	
60 40 110	17	Unterlage für Plakette . . . . .	2
40 80 160	—	Sicherungsring . . . . .	1

R 25		40 = Fahrgestell 50 = Schutzblech / 70 = Sattel		Tafel 6
Bestell-Nr.	Bild-Nr.	Teil-Bezeichnung	Stück	
40 80 180	18	Plakette	2	
40 80 184	19	Kniekissen rechts und links	2	
40 80 176	-	Scharnierstift für Werkzeugkastendeckel	2	
40 80 172	20	Schlüssel für Werkzeugkasten	2	
40 80 130	21	Dichtung für Verschußdeckel	1	
99 36 205	-	Zahnscheibe J 8,4	2	
99 31 066	-	Scheibe 8,4 atr. für Kraftstoffbehälterbefestigung	2	
99 31 665	-	Scheibe 10,5 atr. für Absperrschraube	1	
99 22 094	-	Sechskantmutter M 8 x 1 atr.	2	
99 14 089	-	Sechskantschraube M 8 x 1 x 68 atr.	2	
40 80 168	22	Deckel für Werkzeugkasten	1	
40 80 164	23	Absperrschraube	1	
40 80 004	24	Brennstoffbehälter (ohne Verschußdeckel)	1	
40 80 126	25	Verschußdeckel für Kraftstoffbehälter	1	
<b>Auspuffanlage:</b>				
40 90 106	26	Dichtring	1	
40 90 110	27	Überwurfmutter	1	
40 90 103	28	Rohrschelle	1	
40 90 116	29	Auspuffrohr	1	
40 90 007	30	Auspufftopf	1	
<b>Vorderradschutzblech für Inland:</b>				
50 90 101	-	Gummipuffer	2	
99 36 205	-	Zahnscheibe J 8,4	4	
99 22 082	-	Sechskantmutter M 8 atr.	4	
99 13 628	-	Sechskantschraube M 8 x 18 atr.	2	
99 12 474	-	Sechskantschraube M 8 x 35 atr.	2	
50 90 010	-	Vorderradschutzblech	1	
50 90 108	-	Schutzblechbügel	1	
<b>Vorderradschutzblech für Ausland:</b>				
50 90 101	-	Gummipuffer	2	
99 13 442	-	Sechskantschraube M 6 x 12 atr.	2	
99 36 135	-	Zahnscheibe J 6,4	2	
99 22 053	-	Sechskantmutter M 6 atr.	2	

R 25		40 = Fahrgestell 50 = Schutzblech / 70 = Sattel		Tafel 6
Bestell-Nr.	Bild-Nr.	Teil-Bezeichnung	Stück	
99 36 205	-	Zahnscheibe J 6,4	4	
99 22 082	-	Sechskantmutter M 8 atr.	4	
99 13 628	-	Sechskantschraube M 8 x 18 atr.	2	
99 12 474	-	Sechskantschraube M 8 x 35 atr.	2	
50 90 011	-	Vorderradschutzblech	1	
50 90 110	-	Schutzblechbügel	1	
<b>Hinterradschutzblech:</b>				
50 96 109	-	Unterlage für Gepäckträger	4	
50 96 122	-	Angedrehte Mutter für Strebe	2	
99 36 205	-	Zahnscheibe J 8,4	6	
99 21 606	-	Sechskantmutter M 8 x 1 atr.	6	
99 14 005	-	Sechskantschraube M 8 x 1 x 15 atr.	6	
50 96 009	-	Hinterradschutzblech ohne Gepäckträger	1	
50 96 103	-	Gepäckträger mit Streben	1	
<b>Batteriebefestigung:</b>				
80 42 110	31	Unterlage für Batterie	1	
80 42 119	32	Batterieträger	1	
99 36 135	-	Zahnscheibe J 6,4	5	
99 13 457	-	Sechskantschraube M 6 x 15 atr.	4	
99 13 485	-	Sechskantschraube M 6 x 30 atr.	1	
99 22 059	-	Sechskantmutter M 6 atr.	5	
80 42 123	33	Spannband-Oberteil	1	
80 42 127	34	Spannband-Unterteil	1	
<b>Sattel:</b>				
70 02 109	35	Sattelfeder	1	
70 02 117	-	Hammerschraube	2	
70 02 113	36	Sattelträger	1	
70 02 179	37	Beilage für Sattel	2	
70 02 120	38	Abstandsrohr ab Maschine 227311	1	
70 02 005	41	Fahrersattel	1	
99 36 205	-	Zahnscheibe J 8,4	1	
99 31 076	-	Scheibe 10,5 atr.	2	
99 33 102	-	Federring A 10	2	

Bestell-Nr.	Bild-Nr.	Teil-Bezeichnung	Stück
99 22 094	–	Sechskantmutter M 8 x 1 atr. . . . .	1
99 22 111	–	Sechskantmutter M 10 atr. . . . .	2
99 14 085	42	Sechskantschraube M 8 x 1 x 65 atr. . . . .	1
<b>Montage:</b>			
40 34 113	43	Bolzen für Motorbefestigung unten . . . . .	1
40 34 117	44	Zwischenscheibe für Motorbefestigung . . . . .	1
40 34 150	45	Fußraste rechts und links . . . . .	2
40 34 107	–	Fußrastengummi . . . . .	2
99 16 604	47	Halbrundschraube M 5 x 6 cad. für Baumusterschild .	2
99 31 083	48	Scheibe 13 atr. für Fußraste . . . . .	2
99 36 245	49	Zahnscheibe J 12,5 für Fußraste und Motorbolzen .	4
99 22 121	50	Sechskantmutter M 10 x 1 atr. für Motorbolzen vorne	1
99 22 145	51	Sechskantmutter M 12 x 1,5 atr. . . . .	4
99 14 389	52	Sechskantschraube M 10 x 1 x 202 atr. für Motorbe- festigung vorne . . . . .	1
99 14 665	53	Sechskantschraube M 12 x 1,5 x 82 atr. für Fußraste .	2
40 34 154	54	Anschlag vollständig für Kickstarterhebel . . . . .	1
40 34 158	–	Halteblech für Kennzeichenschild . . . . .	1
99 36 110	–	Zahnscheibe J 5,3 . . . . .	2
99 13 221	–	Sechskantschraube M 5 x 10 atr. . . . .	2
99 22 036	–	Sechskantmutter M 5 atr. . . . .	2