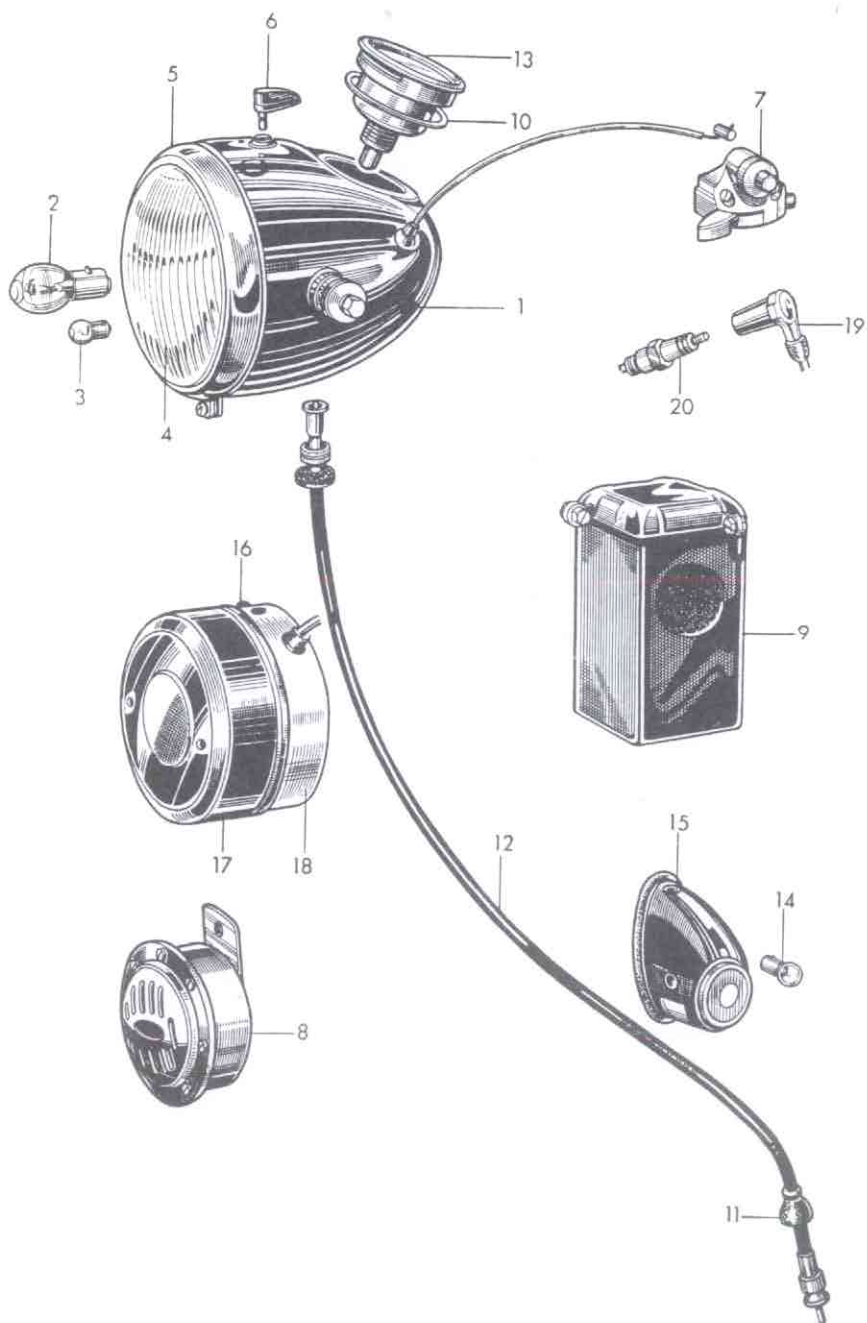


**80 = Elektrische Ausrüstung
und Geschwindigkeitsmesser**



Bestell-Nr.	Bild-Nr.	Teil-Bezeichnung	Stück	
		Kabelleitung :		
80 70 134	—	Kabelklemme für Schlußlichtkabel	5	
80 70 138	—	Kabelschuh	4	
80 70 142	—	Gummiring für Schlußlichtkabel	5	
80 70 139	—	Kabelschuh	2	
40 66 130	—	Kabelband	2	
80 70 150	—	Kabelhalteschlauch	4	
80 70 162	—	Gummischlauch 14 x 300 mm	1	
80 70 147	—	Kabelschutzschlauch 10 x 640 mm	1	
80 70 148	—	Kabelschutzschlauch 8 x 65 (innerhalb d. Lichtmasch.)	1	
80 70 114	—	Kabelband	5	
80 70 174	—	Gummihülse	4	
80 42 134	—	Regenschutzhaube	2	
99 79 010	—	Gummi-Kabelleitung NLH 2 x 0,75 mm ² x 5,4 Ø (x 1520 mm) v. Scheinwerfer zur Steckdose (2-adrig)	} nur laufende Meter lieferbar	
99 79 010	—	Gummi-Kabelleitung NLH 2 x 0,75 mm ² x 5,4 Ø (x 1080 mm) von Steckdose zum Schlußlicht		
99 76 485	—	Leitung B 1,5 (x 260 mm) Cu., schwarz von Batterie zum Getriebe (Masse)		
99 76 484	—	Leitung A 1,5 (x 810 mm) schwarz-rot vom Schein- werfer zum Signalhorn		
99 76 485	—	Leitung B 1,5 (x 720 mm) schwarz vom Signalhorn zum Druckknopf		
99 76 485	—	Leitung B 1,5 (x 1065 mm) schwarz vom Scheinwerfer zum Motorgehäuse (Masse)		
99 76 485	—	Leitung B 1,5 (x 1460 mm) schwarz von Lichtmaschine zur Batterie		
99 76 484	—	Leitung A 1,5 (x 1255 mm) schwarz-rot vom Schein- werfer zur Lichtmaschine		
99 76 476	—	Leitung A 1,5 (x 1255 mm) rot vom Scheinwerfer zur Lichtmaschine		
99 76 477	—	Leitung A 1,5 (x 1255 mm) blau vom Scheinwerfer zur Lichtmaschine		
80 60 102	—	Steckdose		1
80 60 106	—	Stecker (nach Bedarf)		1
80 60 160	—	Massekabelanschluß vollständig		1
		Batterie, Signalhorn:		
80 46 004	8	Signalhorn		1

R 25		80 = Elektrische Ausrüstung und Geschwindigkeitsmesser		Tafel 7
Bestell-Nr.	Bild-Nr.	Teil-Bezeichnung	Stück	
99 33 088	—	Federring A 8	1	
99 12 430	—	Sechskantschraube M 8 x 22 atr.	1	
99 22 077	—	Sechskantmutter M 8 atr.	1	
80 42 002	9	Batterie 6 V 7 Ah	1	
Scheinwerfer Fabrikat Bosch:				
80 50 005	1	Scheinwerfer mit Abblendschalter (ohne Geschwindigkeitsmesser, ohne Glühlampe)	1	
99 78 006	2	Glühlampe B 6 V 35/35 W für Fernlicht	1	
99 78 243	3	Glühlampe H 6 V 2 W f. Standlicht u. Ladekontrolle	2	
80 48 113	—	Reserve-Zündschlüssel	1	
80 48 170	—	Nippel für Abblendschalter	1	
80 50 154	4	Scheinwerferglas	1	
80 50 157	—	Abdichtring für Scheinwerferglas	1	
80 50 160	—	Haltefeder für Scheinwerferglas	6	
80 50 128	5	Frontring	1	
80 50 181	—	Reflektor (Spiegel)	1	
80 48 175	—	Anschlußplatte mit Zündschloß	1	
80 48 179	—	Lampenfassung mit Anschlußplatte	1	
80 48 117	6	Schalt Schlüssel schwarz	1	
80 48 135	—	Sicherung	1	
80 48 181	—	Haltebügel für Lampenfassung	1	
80 50 134	—	Druckscheibe	2	
80 50 136	—	Gummischeibe	4	
80 50 138	—	Gummimuffe	2	
99 12 436	—	Sechskantschraube M 8 x 25 verchromt	2	
80 48 160	7	Abblendschalter mit Signaldruckknopf	1	
Scheinwerfer Fabrikat Notek:				
99 78 006	2	Glühlampe B 6 V 35/35 W für Fernlicht	1	
99 78 243	3	Glühlampe H 6 V 2 W f. Standlicht u. Ladekontrolle	2	
80 50 152	4	Scheinwerferglas	1	
80 50 156	—	Abdichtring für Scheinwerferglas	1	
80 50 127	5	Frontring	1	
80 50 120	—	Lampenfassung mit Anschlußplatte	1	
80 48 116	6	Zündschlüssel schwarz	1	
80 48 135	—	Sicherung	1	
80 50 134	—	Druckscheibe	2	

R 25		80 = Elektrische Ausrüstung und Geschwindigkeitsmesser		Tafel 7
Bestell-Nr.	Bild-Nr.	Teil-Bezeichnung	Stück	
80 50 136	—	Gummischeibe	4	
80 50 138	—	Gummimuffe	2	
99 00 015	—	Senkschraube M 4 x 10 für Abblendschalter	2	
80 48 154	7	Abblendschalter mit Signaldruckknopf	1	
Geschwindigkeitsmesser:				
80 80 115	10	Abdichtungsring	1	
80 80 116	11	Gummitülle für Tachometerwelle	1	
99 78 270	—	Glühlampe J 6 V 0,6 W für Tachobeleuchtung	1	
80 80 112	12	Tachometerwelle	1	
80 80 006	13	Geschwindigkeitsmesser für Solomaschine (Kilometeranzeige) wahlweise Bestell-Nr. 80 80 007	1	
80 80 008	—	Geschwindigkeitsmesser für Seitenwagenmaschine (Kilometeranzeige) wahlweise Best.-Nr. 80 80 011	1	
80 80 009	—	Geschwindigkeitsmesser für Seitenwagenmaschine (Meilenanzeige)	1	
Schlußleuchte:				
99 36 110	—	Zahnscheibe J 5,3	2	
99 16 610	—	Halbrundsraube M 5 x 8 atr.	2	
99 22 036	—	Sechskantmutter M 5 atr.	2	
99 78 330	14	Glühlampe L 6 V 5 W	1	
80 54 101	15	Schlußleuchte mit Kennzeichenbeleuchtung (ohne Glühlampe)	1	
Zündanlage:				
80 02 108	—	Sechskantschraube für Ankerbefestigung	1	
80 70 122	16	Gummitülle für 4 Lichtkabel	1	
80 02 100	—	Anker	1	
80 30 000	—	Zündspule	1	
80 30 004	—	Unterbrecher vollständig	1	
80 30 100	—	Unterbrecherhebel	1	
80 30 104	—	Kondensator	1	
80 08 101	—	Reglerschalter	1	
80 02 104	—	Dynamokohle	2	
80 70 106	—	Gummitülle für Zündkabel	1	
80 02 112	—	Kontaktschraube mit Mutter	1	
80 02 116	17	Deckel für Zündlichtdynamo	1	

R 25

**80 = Elektrische Ausrüstung
und Geschwindigkeitsmesser**

Tafel 7

Bestell-Nr.	Bild-Nr.	Teil-Bezeichnung	Stück
80 02 120	—	Fliehkraftregler vollständig	1
80 02 124	—	Kohlenhaltefeder	1
80 02 128	—	Zündlicht-Dynamo ohne Anker	1
99 19 420	—	Zylinderkopfschraube M 5 x 15	3
99 01 321	—	Linsensenkschraube M 4 x 12 atr.	2
99 33 050	—	Federring A 5	8
80 02 000	18	Zündlicht-Dynamo mit Anker	1
80 36 100	—	Gummimuffe	1
80 36 102	—	Gummikappe	1
80 36 154	19	Kerzenstecker	1
99 76 330	20	Zündkerze 14 W 240 T 1	1