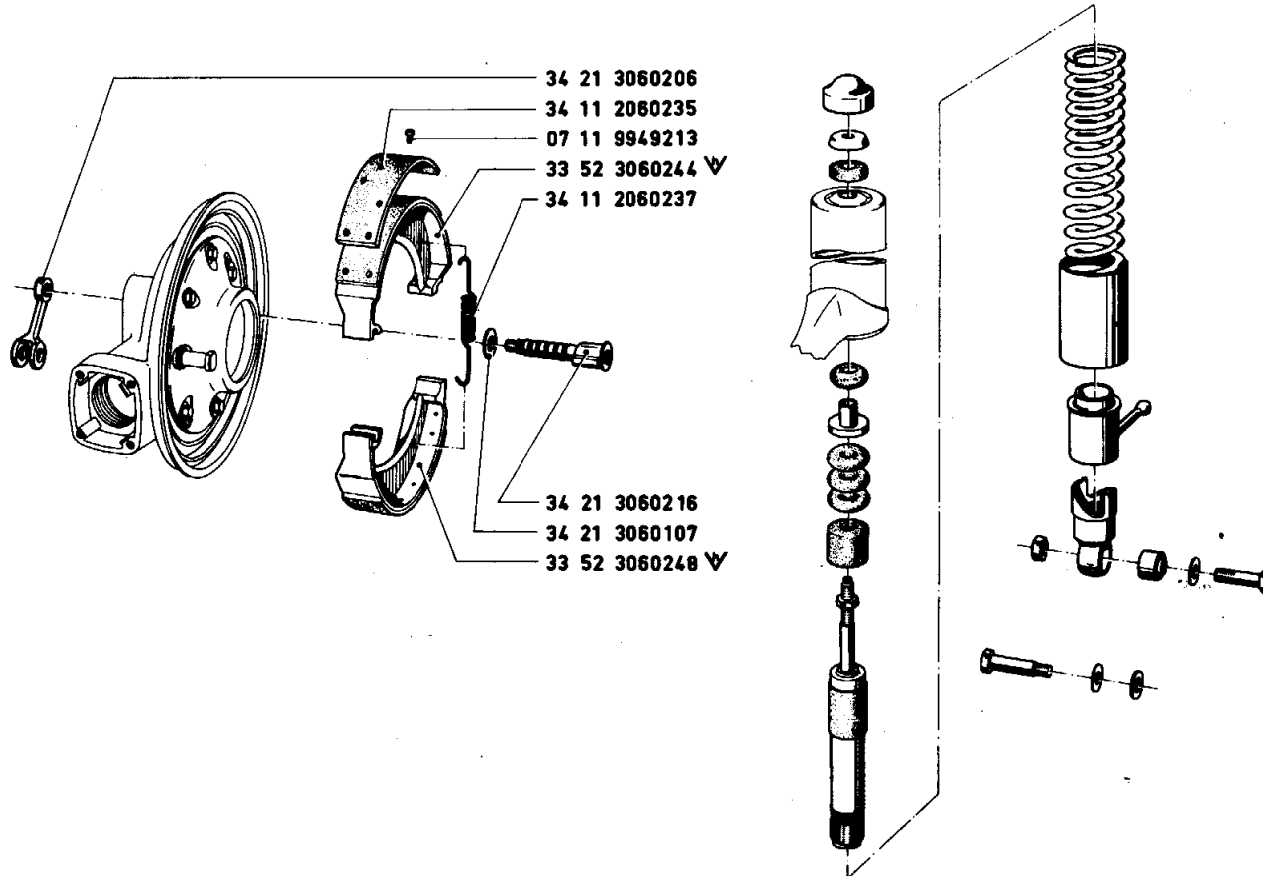

Bremsen

**Brakes
Freins**



R 50 R 50-2
R 50-S
R 60 R 60-2
R 69 R 69-S

Hinterachse - Bremse zum Hinterrad
Rear axle - Brake for rear wheel
Essieu AR - Frein pour roue arrière

33.5

5/5

1.9.1968



Hinterachse - Bremse zum Hinterrad
 Rear axle - Brake for rear wheel
 Essieu AR - Frein pour roue arrière

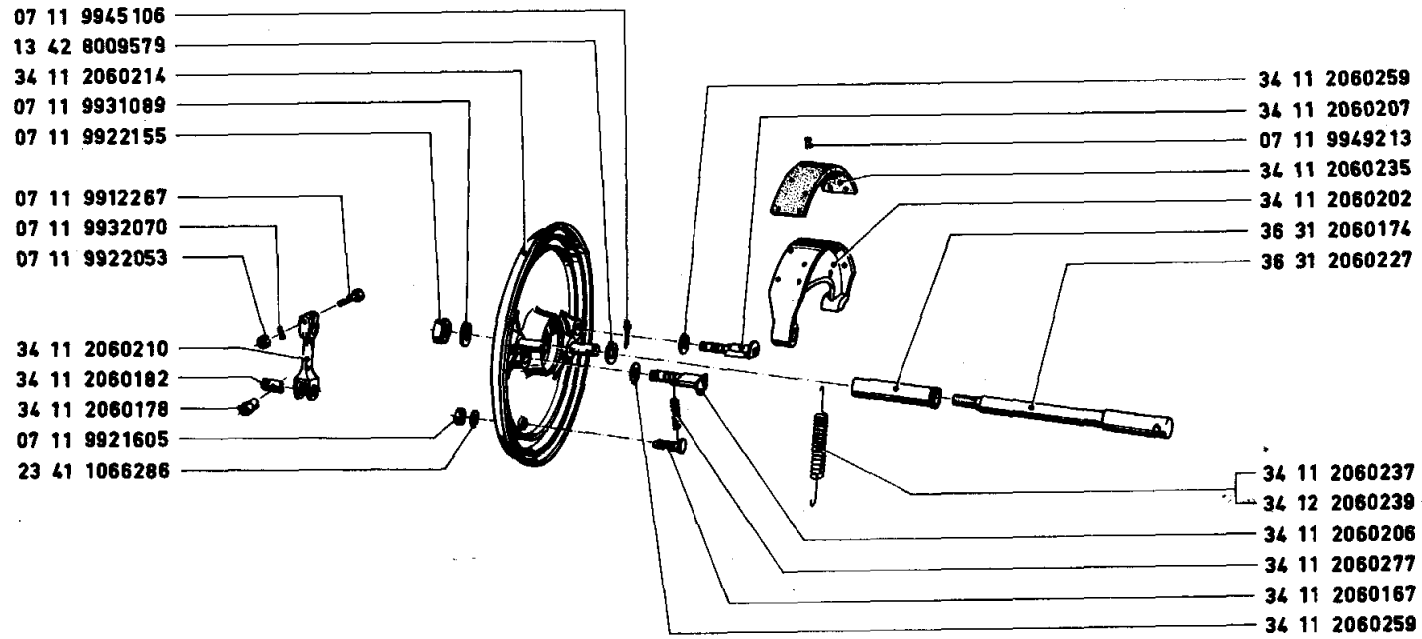
33.5

Änderungen
 Modifications
 Modifications

5/5

1.9.1968

Änderung Nr.	Teil-Nr.	Stück/E							Sym- bol	Teil-Benennung	Denomination of parts	Dénomination de pièces	Änderung Nr.	Teil-Nr.	Bemerkungen
		R 80	R 80-2	R 80-S	R 80	R 80-2	R 80	R 80-S							
	33 52 3060244	1	1	1	1	1	1	1	▽ ▽	Obere Bremsbacken mit Belag	Upper brake shoe with lining	Mâchoire de frein, sup. avec garnit.			
	33 52 3060248	1	1	1	1	1	1	1		Untere Bremsbacken mit Belag	Lower brake shoe with lining	Mâchoire de frein, inf. avec garnit.			
	34 11 2060235	2	2	2	2	2	2	2		Bremsbelag für Bremsbacken	Brake lining for brake shoe	Garniture de frein			
	34 11 2060237	2	2	2	2	2	2	2		Bremsbackenfeder	Brake shoe spring	Ressort de mâchoire de frein			
	34 21 3060107	1	1	1	1	1	1	1		Scheibe zum Bremsschlüssel	Washer for brake spanner	Disque pour came de frein			
	34 21 3060206	1	1	1	1	1	1	1		Bremshebel	Brake lever	Levier de frein			
	34 21 3060216	1	1	1	1	1	1	1		Bremsschlüssel mit Scheibe	Brake spanner with washer	Came de frein avec disque			
	07 11 9949213	18	18	18	18	18	18	18		Niete C 3 x 10	Rivet C 3 x 10	Rivet C 3 x 10			



R 50 R 50-2
R 50-S
R 60 R 60-2
R 69 R 69-S

Bremsen - Vorderradbremse
Brakes - Front wheel brake
Freins - Frein de roue avant

34.1

1/1

1.9.1968



Bremsen - Vorderradbremse
 Brakes - Front wheel brake
 Freins - Frein de roue avant

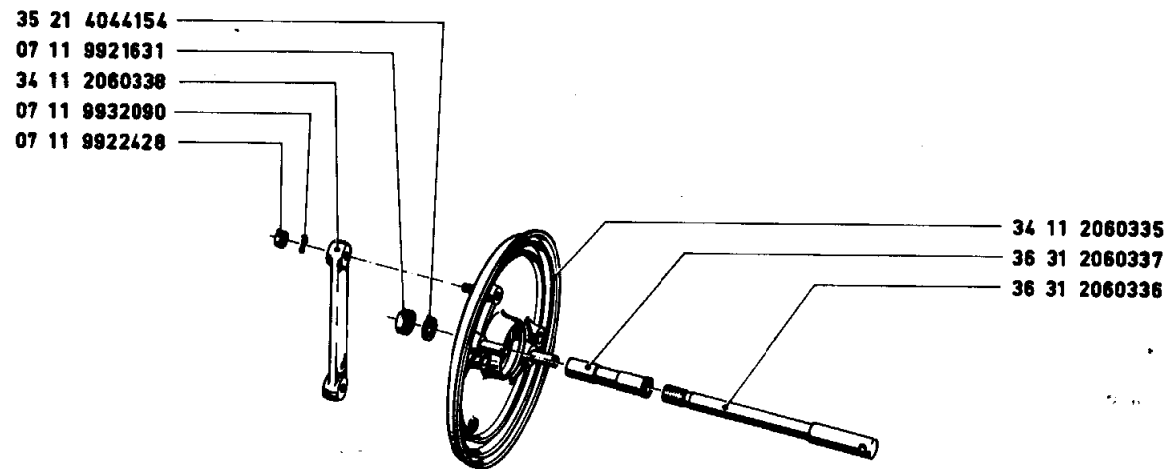
34.1

Änderungen
 Modifications
 Modifications

1/1

1.9.1968

Änderung Nr.	Teil-Nr.	Stück/E						Sym- bol	Teil-Benennung	Denomination of parts	Dénomination de pièces	Änderung Nr.	Teil-Nr.	Bemerkungen
		R 90	R 902	R 905	R 90	R 902	R 905							
	13 42 8009579	4	4	4	4	4	4		Scheibe zum Lagerbolzen	Washer for bearing bolt	Disque			
	23 41 1066286	1	1	1	1	1	1		Ausgleichscheibe 1 mm	Shim 1 mm	Disque de compensating 1 mm			
	34 11 2060167	1	1	1	1	1	1		Einstellbolzen	Adjusting bolt	Boulon de réglage			
	34 11 2060178	1	1	1	1	1	1		Sechskantmutter	Hex. nut	Ecrou à six pans			
	34 11 2060182	1	1	1	1	1	1		Gelenkbolzen	Joint bolt	Boulon de articulation			
	34 11 2060202	2	2	2	2	2	2		Bremsbacke	Brake shoe	Mâchoire de frein			
	34 11 2060206	1	1	1	1	1	1		Bremsschlüssel, unten	Brake spanner, lower	Came de frein, inf.			
	34 11 2060207	1	1	1	1	1	1		Bremsschlüssel, oben	Brake spanner, upper	Came de frein, sup.			
	34 11 2060210	2	2	2	2	2	2		Hebel	Lever	Levier			
	34 11 2060214	1	1	1	1	1	1		Bremshalter	Brake holder	Plateau de frein			
	34 11 2060235	2	2	2	2	2	2		Bremsbelag	Brake lining	Garniture de frein			
	34 11 2060237	1	1	1	1	1	1		Bremsbackenfeder, unten	Brake shoe spring, lower	Ressort mâchoire de frein, inf.			
	34 11 2060259	2	2	2	2	2	2		Scheibe	Washer	Disque			
	34 11 2060277	1	1	1	1	1	1		Zugfeder zum Exzenterbolzen	Tension spring for eccentric bolt	Ressort de traction			
	34 12 2060239	1	1	1	1	1	1		Bremsbackenfeder, oben	Brake shoe spring, upper	Ressort mâchoire de frein, sup.			
	36 31 2060174	1	1	1	1	1	1		Reduzierbüchse	Reducing bushing	Douille de réduction			
	36 31 2060227	1	1	1	1	1	1		Streckachse	Floating axle	Défecteur			
	07 11 9912267	2	2	2	2	2	2		Sechskantschraube M 6 x 28	Hex. head screw M 6 x 28	Vis à six pans M 6 x 28			
	07 11 9921605	1	1	1	1	1	1		Sechskantmutter M 8 x 1	Hex. nut M 8 x 1	Ecrou à six pans M 8 x 1			
	07 11 9922053	2	2	2	2	2	2		Sechskantmutter M 6	Hex. nut M 6	Ecrou à six pans M 6			
	07 11 9922155	1	1	1	1	1	1		Sechskantmutter M 14 x 1,5	Hex. nut M 14 x 1,5	Ecrou à six pans M 14 x 1,5			
	07 11 9931089	1	1	1	1	1	1		Scheibe 15	Washer 15	Disque 15			
	07 11 9932070	2	2	2	2	2	2		Federscheibe B 6	Spring washer B 6	Disque élastique B 6			
	07 11 9945106	2	2	2	2	2	2		Splint zum Lagerbolzen	Split pin for bearing bolt	Goupille			
	07 11 9949213	18	18	18	18	18	18		Niete C 3 x 10	Rivet C 3 x 10	Rivet C 3 x 10			



R 50-2 USA
R 60-2 USA
R 69-2 USA

Bremsen (USA) - Vorderradbremse
Brakes (USA) - Front wheel brake
Freins (USA) - Frein de roue avant

34.1

1/1

1.9.1968



Bremsen (USA) - Vorderradbremse
 Brakes (USA) - Front wheel brake
 Freins (USA) - Frein de roue avant

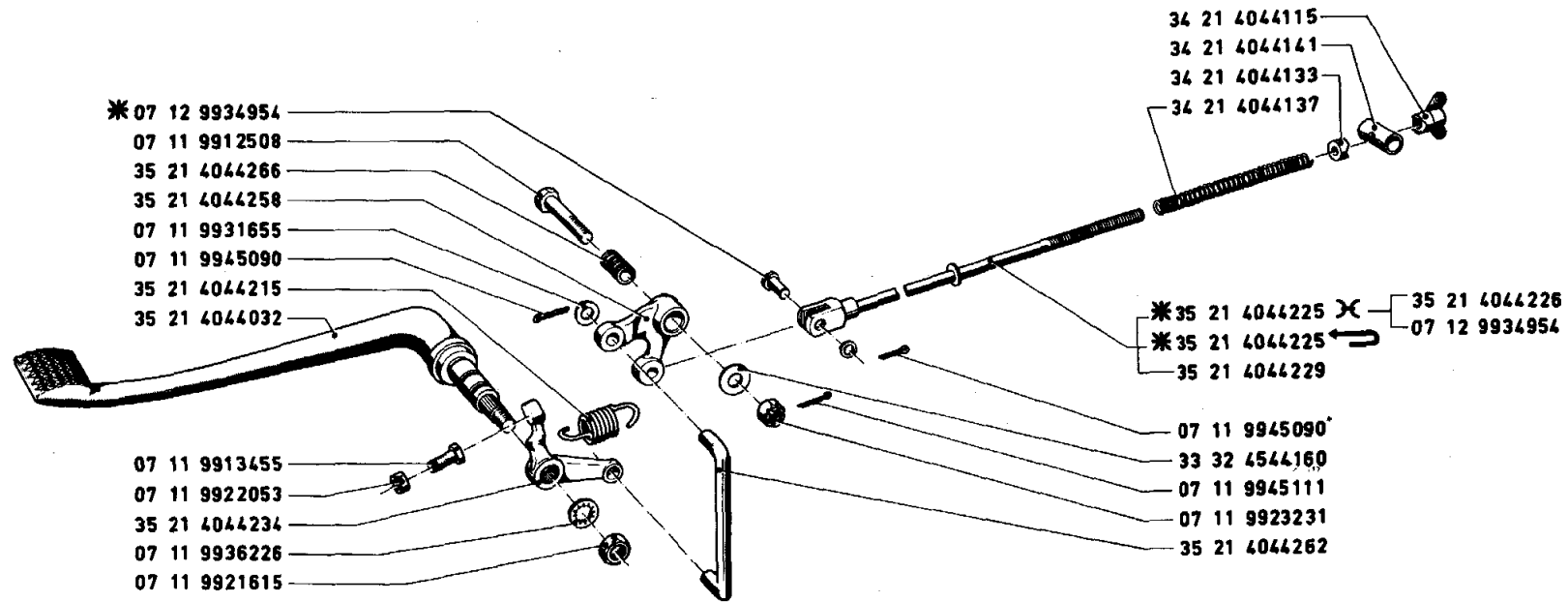
34.1

Änderungen
 Modifications
 Modifications

1/1

1.9.1968

Änderung Nr.	Teil-Nr.	Stück/E			Sym- bol	Teil-Benennung	Denomination of parts	Dénomination de pièces	Änderung Nr.	Teil-Nr.	Bemerkungen
		R90-2USA	R90-1USA	R99-2USA							
	34 11 2060335	1	1	1		Bremshalter	Brake holder	Support de frein			
	34 11 2060338	1	1	1		Bremsmomentstütze	Braking moment support	Appui de frein			
	35 21 4044154	1	1	1		Scheibe	Washer	Disque			
	36 31 2060336	1	1	1		Streckachse	Floating axle	Défecteur			
	36 31 2060337	1	1	1		Reduzierbüchse	Reducing bushing	Douille de réduction			
	07 11 9921631	1	1	1		Sechskantmutter M 14 x 1,5	Hex. nut M 14 x 1,5	Ecrou à six pans M 14 x 1,5			
	07 11 9922428	1	1	1		Sechskantmutter M 8	Hex. nut M 8	Ecrou à six pans M 8			
	07 11 9932090	1	1	1		Federscheibe B 8	Spring washer B 8	Disque élastique B 8			



R 50 R 50-2
 R 50-S
 R 60 R 60-2
 R 69 R 69-S

Bremsen - Hinterradbremse
Brakes - Rear wheel brake
Freins - Frein de roue arrière

34.2

1/1

1.9.1968



Bremsen - Hinterradbremse
 Brakes - Rear wheel brake
 Freins - Frein de roue arrière

34.2

Anderungen
 Modifications
 Modifications

1/1

1.9.1968

Änderung Nr.	Teil-Nr.	Stück/E							Sym-bol	Teil-Benennung	Denomination of parts	Dénomination de pièces	Änderung Nr.	Teil-Nr.	Bemerkungen
		R 80	R 802	R 805	R 80	R 802	R 8	R 805							
	33 32 4544160	1	1	1	1	1	1	1		Ausgleichscheibe	Shim	Disque de compensating	*	35 21 4044225	× { 35 21 4044226 07 12 9934954
	34 21 4044115	1	1	1	1	1	1	1		Flügelmutter	Wing nut	Ecrou à oreilles			
	34 21 4044133	1	1	1	1	1	1	1		Ring	Ring	Anneau			
	34 21 4044137	1	1	1	1	1	1	1		Druckfeder	Thrust spring	Ressort de pression	*	35 21 4044225	⇒ 35 21 4044229
	34 21 4044141	1	1	1	1	1	1	1		Bolzen	Bolt	Boulon			
	35 21 4044032	1	1	1	1	1	1	1		Fußbremshebel	Foot brake lever	Levier de frein à pied			
	35 21 4044215	1	1	1	1	1	1	1		Zugfeder	Tension spring	Ressort de traction			
*	35 21 4044225	1	1	1	1	1	1	1		Zugstange	Connecting rod	Tige de traction			
	35 21 4044229	1	1	1	1	1	1	1		Zugstange	Connecting rod	Tige de traction			
	35 21 4044234	1	1	1	1	1	1	1		Hebel für Druckstange	Lever for thrust rod	Levier pour tige de traction			
*	35 21 4044258	1	1	1	1	1	1	1		Winkelhebel	Angle lever	Levier condé			
	35 21 4044262	1	1	1	1	1	1	1		Druckstange	Thrust rod	Tige de pression			
	35 21 4044266	1	1	1	1	1	1	1		Büchse	Bushing	Douille			
	07 11 9912508	1	1	1	1	1	1	1		Sechskantschraube M 8 x 45	Hex. head screw M 8 x 45	Vis à six pans M 8 x 45			
	07 11 9913455	1	1	1	1	1	1	1		Sechskantschraube M 6 x 15	Hex. head screw M 6 x 15	Vis à six pans M 6 x 15			
	07 11 9921615	1	1	1	1	1	1	1		Sechskantmutter M 10 x 1	Hex. nut M 10 x 1	Ecrou à six pans M 10 x 1			
	07 11 9922053	1	1	1	1	1	1	1		Sechskantmutter M 6	Hex. nut M 6	Ecrou à six pans M 6			
	07 11 9923231	1	1	1	1	1	1	1		Kronenmutter M 8	Castle nut M 8	Ecrou crénelé M 8			
	07 11 9931655	2	2	2	2	2	2	2		Scheibe 8,4	Washer 8,4	Disque 8,4			
	07 11 9936226	1	1	1	1	1	1	1		Zahnscheibe J 10,5	Shakeproof washer J 10,5	Disque dentée J 10,5			
	07 11 9945090	2	2	2	2	2	2	2		Splint 2,18	Split pin 2,18	Goupille 2,18			
	07 11 9945111	1	1	1	1	1	1	1		Splint 2 x 20	Split pin 2 x 20	Goupille 2 x 20			
*	07 12 9934954	1	1	1	1	1	1	1		ES-Bolzen 6 x 12	ES-bolt 6 x 12	ES-boulon 6 x 12			