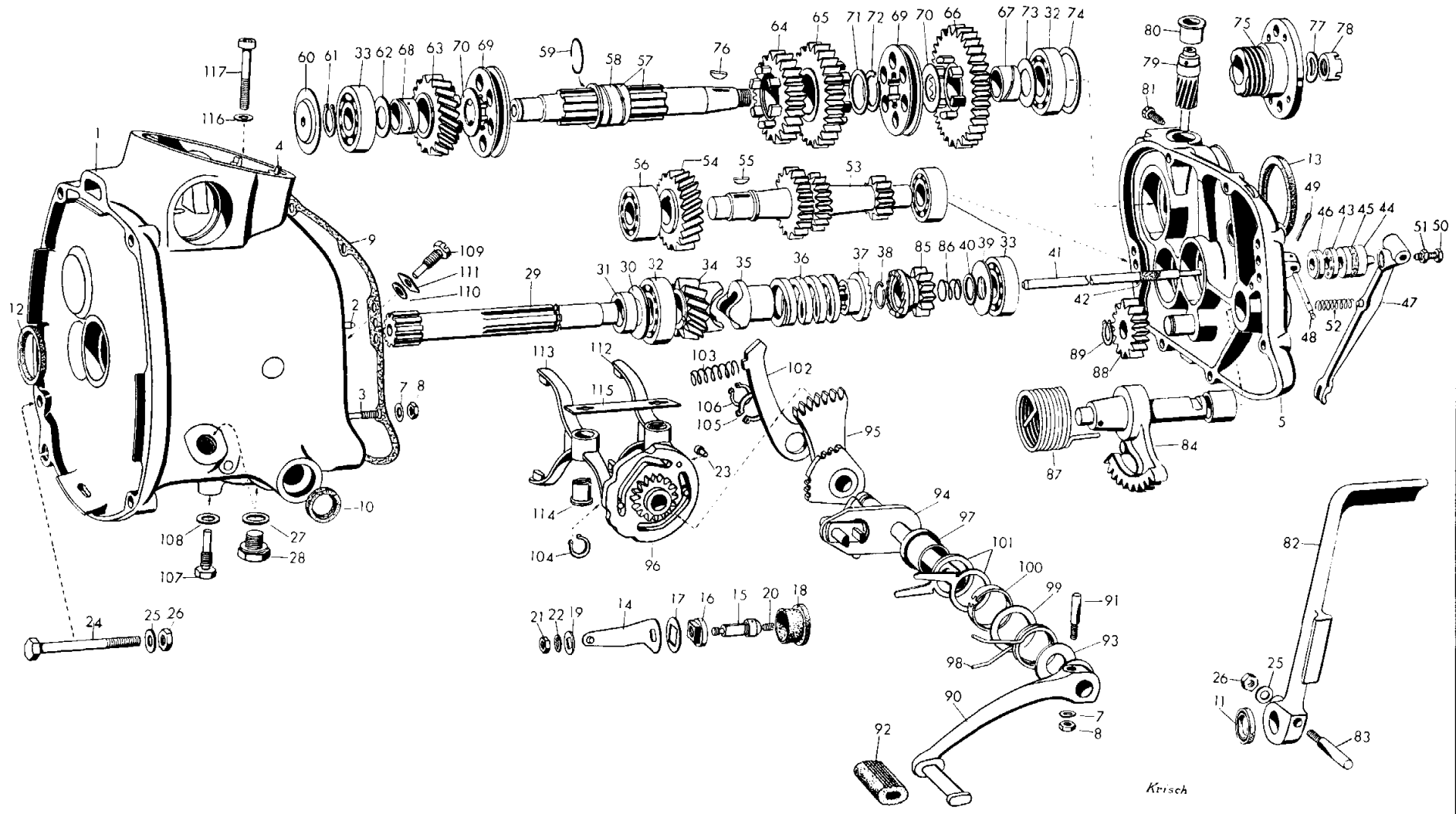


10 = Getriebe



Krisch

Bestell-Nr.	Bild-Nr.	Teil-Bezeichnung	Stück	
Getriebegehäuse:				
10 06 029	1	Getriebegehäuse mit Deckel	1	
10 12 100	2	Stift zur Fixierung des Deckels	2	
99 03 214	3	Stiftschraube M 6×25 Sn 4—5 S cad. (E)	7	
99 41 365	4	Spannstift 4×6 zur Luftfilter-Fixierung	1	
10 12 031	5	Deckel zum Getriebegehäuse	1	
99 31 043	7	Scheibe 6,4 cad.	7	
99 22 053	8	Sechskantmutter M 6—6 S cad.	7	
10 06 280	9	Dichtung zwischen Getriebegehäuse und Deckel	1	
10 06 120	10	Abdichtring zur Fußschaltwelle	1	
10 06 132	11	Abdichtring zur Kickstarterwelle	1	
10 06 146	12	Abdichtring zur Antriebswelle, vorn	1	
10 06 178	13	Abdichtring zur Antriebswelle, hinten	1	
10 06 154	14	Kontaktfeder	1	
10 06 158	15		Kontaktbolzen	1
10 06 162	16		Isolierbüchse	1
10 06 166	17		Isolierscheibe	1
10 06 174	18		Verschlußstopfen	1
10 06 170	19		Unterlegscheibe	1
99 05 660	20		Gewindestift M 4×6×3—5 S ..	1
99 21 056	21		Sechskantmutter BM 6—5 S ..	1
99 36 135	22		Zahnscheibe J 6,4	1
10 66 174	23		Kontaktniet	1
99 12 551	24	Sechskantschraube M 8×75—8 G cad.	Getriebe- befestigung am Motor	
99 31 065	25	Scheibe 8,4 cad.		
99 22 081	26	Sechskantmutter M 8—6 S cad.		
Für R 50				
99 63 242	27	Dichtring C 14×20 Stahl-Asbest	2	
00 07 104	28	Verschlußschraube für Öleinlaß und Ölablaß	2	
00 07 106	28	Verschlußschraube mit 0,1 mm größerem Gewinde ..	2	
00 07 108	28	Verschlußschraube M 16×1,5 (Ersatz für Bestell-Nr. 00 07 106, wenn das Gewinde ausgerissen)	n.Bed.	
99 63 259	27	Dichtring C 16×20 Stahl-Asbest (für Verschlußschraube Bestell-Nr. 00 07 108)	n.Bed.	
Für R 69				
99 63 242	27	Dichtring C 14×20 Stahl-Asbest	2	

Bestell-Nr.	Bild-Nr.	Teil-Bezeichnung	Stück
00 07 104	28	Verschlußschraube für Öleinlaß	1
00 07 161	—	„Magnet“-Verschlußschraube für Ölablaß	1
00 07 106	28	Verschlußschraube mit 0,1 mm größerem Gewinde für Öleinlaß	1
00 07 160	—	„Magnet“-Verschlußschraube mit 0,1 mm größerem Gewinde für Ölablaß	1
00 07 108	28	Verschlußschraube M 16×1,5 für Öleinlaß (Ersatz für Bestell-Nr. 00 07 106, wenn das Gewinde ausgerissen ist)	1
00 07 162	—	„Magnet“-Verschlußschraube M 16×1,5 für Ölablaß (Ersatz für Bestell-Nr. 00 07 160, wenn das Gewinde ausgerissen ist)	1
99 63 259	27	Dichtring C 16×20 Stahl-Asbest (für die Verschlußschrauben Bestell-Nr. 00 07 108 und Nr. 00 07 162) ..	n.Bed.
Antriebswelle:			
10 20 005	29	Antriebswelle	1
10 20 136	30	Scheibe zur Antriebswelle, vorne	1
10 20 140	31	Büchse zur Antriebswelle, vorne	1
99 81 219	32	Rillennlager 6204 C 3, vorne	1
99 81 408	33	Rillennlager 6302 C 3, hinten	1
10 20 245	34	Antriebsrad	1
10 80 154	35	Druckstück zum Antriebsrad	1
10 20 152	36	Druckfeder zum Stoßdämpfer	1
10 20 160	37	Mitnehmer zum Kickstarter	1
10 20 148	38	Sicherungsring zur Antriebswelle-Mitnehmer	1
10 20 210	39	Scheibe zu Antriebswelle, hinten (Dicke nach Bedarf)	1
10 20 164	40	Anlaufscheibe zur Antriebswelle, hinten	1
Kupplungsbetätigung:			
10 80 176	41	Druckstange mit Filzring und Endstück	1
10 20 132	42	Filzring	1
10 20 104	43	Kugelkäfig mit 7 Kugeln	1
10 80 150	44	Druckstück	1
10 20 108	45	Dichtring zum Druckstück	1
10 80 134	46	Druckscheibe	1
10 80 166	47	Kupplungshebel	1
10 20 112	48	Bolzen zum Kupplungshebel	1

Bestell-Nr.	Bild-Nr.	Teil-Bezeichnung	Stück
99 45 180	49	Splint 3×28 cad.	1
10 20 116	50	Nachstellschraube	1
99 21 056	51	Sechskantmutter BM 6—5 S cad.	1
10 80 122	52	Druckfeder	1
Nebenwelle:			
10 40 027	53	Nebenwelle	1
10 40 108	54	Stirnrad zur Nebenwelle, vorn	1
99 51 480	55	Scheibenfeder 5×6,5 zur Nebenwelle, vorn	1
99 82 410	56	Schräglager 3203 x zur Nebenwelle, vorn	1
99 81 214	33	Rillenger 6203 C3	1
Abtriebswelle:			
10 30 027	57	Abtriebswelle mit Böhse und Sicherungsring	1
10 30 262	58	Böhse für 2. und 3. Gangrad	1
10 30 100	59	Sicherungsring	1
10 06 242	60	Ölfangblech mit Rohr zum Kugellager vorn	1
99 81 219	32	Rillenger 6204 C3 zur Abtriebswelle hinten	1
99 81 416	33	Rillenger 6303 C3 zur Abtriebswelle vorn	1
99 34 090	61	Sicherungsring 16×1	1
10 20 102	62	Scheibe zum 4. Gangrad	1
10 30 151	63	Stirnrad zum 4. Gang	1
10 30 148	64	Stirnrad zum 3. Gang	1
10 30 144	65	Stirnrad zum 2. Gang	1
10 30 243	66	Stirnrad zum 1. Gang	1
10 30 259	67	Böhse zum 1. Gang	1
10 30 266	68	Böhse zum 4. Gang	1
10 30 140	69	Klauenscheibe	2
10 40 104	70	Anlaufscheibe zum 1. und 4. Gangrad	2
10 30 104	71	Anlaufscheibe zum 2. Gangrad	1
10 30 108	72	Sicherungsring zum 2. Gangrad	1
10 30 112	73	Anlaufscheibe zum 1. Gangrad	1
10 30 116	74	Paßscheibe zur Abtriebswelle hinten (Dicke n. Bedarf)	1
10 30 296	75	Mitnehmerflansch an Abtriebswelle, hinten	1
99 51 461	76	Scheibenfeder 4×6,5	1
10 30 168	77	Federscheibe	1
10 30 120	78	Rundmutter	1

Bestell-Nr.	Bild-Nr.	Teil-Bezeichnung	Stück
Tachometerantrieb:			
10 30 164	79	Schraubenrad	1
10 30 176	80	Büchse	1
10 30 124	81	Sechskantschraube	1
Kickstarter:			
10 56 120	82	Kickstarterhebel	1
10 56 124	83	Keilschraube	1
99 31 065	25	Scheibe 8,4 cad.	1
99 22 081	26	Sechskantmutter M8—6 S cad.	1
10 56 274	84	Kickstartersegment mit Eingriffschaltung	1
10 56 104	85	Zahnrad zum Kickstarter auf Antriebswelle	1
10 56 116	86	Druckfeder zum Zahnrad	1
10 56 112	87	Kickstarterfeder zum Segment	1
10 56 108	88	Zwischenrad zur Achse	1
99 34 080	89	Sicherungsring 15×1 zur Achse - Zwischenrad	1
Schaltung:			
10 66 244	90	Fußschalthebel	1
10 66 102	91	Keilschraube	} für Fußschalthebel an Fußschaltwelle- Ankerhebel
99 31 043	7	Scheibe 6,4 cad.	
99 22 053	8	Sechskantmutter M6—6 S cad.	
10 66 178	92	Gummimuffe zum Fußschalthebel	1
10 66 116	93	Ausgleichscheibe zum Getriebegehäuse und Fußschalthebel (Dicke nach Bedarf)	1
10 66 268	94	Ankerhebel mit Fußschaltwelle, Anschlagzapfen, Abstandsbüchse und Anker	1
10 66 274	95	Zahnsegment mit Raste	1
10 66 248	96	Kurvenschaltscheibe mit Zahnrad	1
10 36 138	97	Abstandsbüchse	1
10 66 150	98	Rückholfeder	1
10 66 134	99	Scheibe	1
10 66 146	100	Stahlfederring	1
10 66 142	101	Rasthalter	1
10 66 256	102	Sperrklinke	1
10 66 130	103	Druckfeder zur Sperrklinke	1
99 34 060	104	Sicherungsring 12×1 zum Getriebegehäuse — Bolzen — Kurvenschaltscheibe	1

Bestell-Nr.	Bild-Nr.	Teil-Bezeichnung	Stück
99 34 120	105	Sicherungsring 18×1,2 zum Rasten-Segment	1
99 34 071	106	Sicherungsring 14×1 zur Fußschaltwelle hinten (Ankerhebel)	1
10 66 278	107	Anschlagschraube, unten	1
10 66 286	108	Ausgleichscheibe (Dicke n. Bedarf)	für Anschlag- schrauben
10 66 282	109	Anschlagschraube, oben	
10 66 154	110	Ausgleichscheibe (Dicke n. Bedarf)	am Getriebe- gehäuse
10 66 290	111	Sicherungsblech	
10 66 166	112	Schaltgabel für 1. und 2. Gang ..	für Schalthebel
10 66 206	113	Schaltgabel für 3. und 4. Gang ..	
10 66 162	114	Büchse zum Schalthebel	am Getriebe- gehäuse, oben
10 66 170	115	Halteblech	
10 66 186	116	Scheibe zur Zylinderschraube ..	2
99 19 740	117	Zylinderschraube mit Innen- sechskant M8×45—8 G pho.ge...	