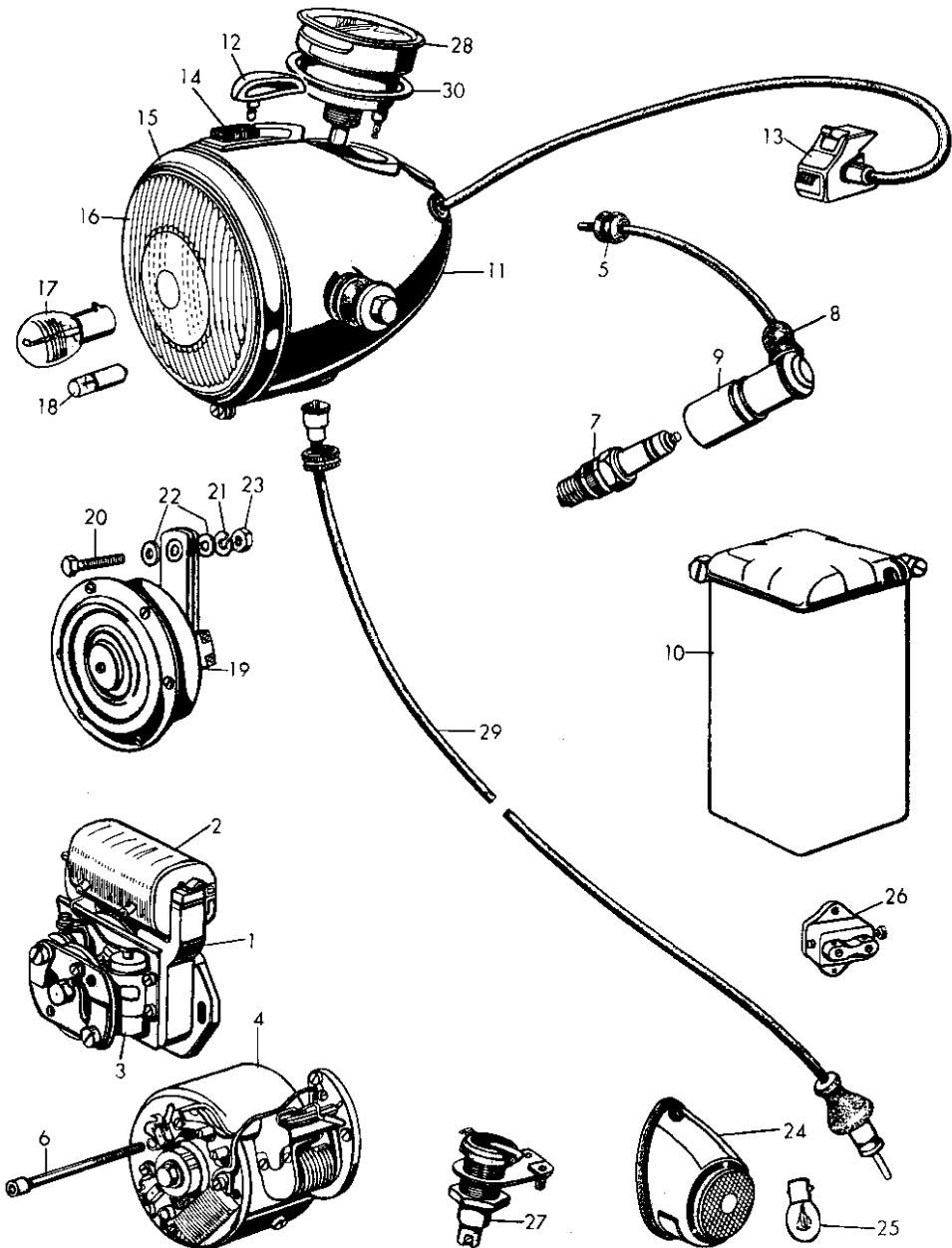


**80 = Elektrische Ausrüstung
und Geschwindigkeitsmesser**

80 = Elektrische Ausrüstung und Geschwindigkeitsmesser



Bestell-Nr.	Bild-Nr.	Teil-Bezeichnung	Stück
Zündanlage:			
Magnetzünder:			
80 04 025	1	Magnetzünder mit automatischer Zündverstellung	1
80 04 100	—	Innensechskantschraube für Magnetläufer- befestigung	1
80 04 104	2	Zündspule	1
80 04 108	—	Magnetläufer, kompl.	1
80 04 112	—	Fliehkraftregler, kompl.	1
80 02 171	—	Zugfeder für Fliehkraftregler	1
80 02 172	—	Zugfeder für Fliehkraftregler	1
80 04 116	—	Unterbrecheramboß (Kontaktwinkel)	1
80 04 120	—	Klemmschraube für Zündkabel	2
80 04 124	—	Klemmschraube für Kondensatorkabel	1
80 04 128	—	Sechskantschraube für Unterbrecherfeder	1
80 04 132	—	Sechskantmutter	1
80 04 136	—	Isolierscheibe, klein	1
80 04 138	—	Isolierscheibe, groß	2
80 04 140	—	Scheibe	1
80 04 142	—	Federring	1
80 30 104	3	Kondensator	1
80 30 110	—	Unterbrecherhebel	1
Lichtmaschine:			
80 02 029	4	Lichtmaschine L 60/6/1500 L	1
80 02 106	—	Kohlebürste	2
80 02 202	—	Anker	1
80 02 211	—	Feldwicklung (4 Spulen)	1
80 02 224	—	Feldwiderstand	1
80 08 153	—	Reglerschalter	1
80 36 168	—	Kohlenhaltefeder (Druckfeder)	2
80 36 172	—	Klemmschraube	4
80 36 176	—	Reglerschraube (Zylinderschraube für Regler, Feld- widerstand und Kohlenbürstenkabel)	3
80 36 180	—	Halteschraube für Feldwiderstand	2
80 36 184	—	Innensechskantschraube für Ankerbefestigung	1
80 36 150	5	Gummitülle zum Motorgehäuse f. Zündkabel links und rechts	2

Bestell-Nr.	Bild-Nr.	Teil-Bezeichnung	Stück
99 19 960	6	Innensechskantschraube M 6 × 70—8 G pho.ge. für Lichtmaschinenbefestigung am Räderkastendeckel .	2
80 36 163	—	Gummitülle zum Motorgehäuse oben f. Kabelbaum	2
99 76 330	7	Zündkerze 14 W 250 T 1	2
80 36 000	—	Zündkabel, links und rechts	2
80 36 152	8	Gummitülle, schwarz, am Zündleitungsstecker . .	2
80 36 156	9	Zündleitungsstecker mit Regenschutzkappe	2
Batterie-Anordnung:			
80 42 025	10	Batterie 6 V 8 Ah mit innen liegenden Anschlüssen .	1
80 42 109	—	Unterlage	1
80 42 138	—	Spannband	1
80 42 212	—	Unterlegplatte	1
99 13 442	—	Sechskantschraube M 6 × 12—8 G pho.ge.	2
99 36 135	—	Zahnscheibe J 6,4 pho.	2
99 22 059	—	Sechskantmutter M 6—6 S pho.ge.	2
80 42 131	—	Schwingmetallkörper	3
Scheinwerfer mit Befestigung:			
80 50 012	11	Scheinwerfer 160 ϕ	1
80 48 118	12	Schalt Schlüssel, schwarz	1
80 48 119	—	Reserve-Schalt Schlüssel	1
80 48 127	—	Lichtfenster mit Fassung für Leerlauflampe, grün und Ladelampe, rot	1
80 48 128	—	Dichtung für Lichtfenster	1
80 48 129	—	Lampenfassung für Leerlauf- u. Lade-Anzeigelampe	1
80 48 162	13	Abblendschalter m. Hornruckknopf u. Zylinderschr.	1
80 48 173	—	Anschlußplatte mit Zündschloß	1
80 48 179	—	Lampenfassung mit Anschlußplatte	1
80 48 181	—	Haltebügel für Lampenfassung	1
80 48 185	14	Schiebeverschußdeckel	1
80 48 189	—	Schiebeverschußgehäuse	1
80 48 191	—	Schraubenfeder	1
80 50 128	15	Frontring (mit Schraube) verchr.	1
80 50 134	—	Druckscheibe	2
80 50 136	—	Gummischeibe	4
80 50 138	—	Gummimuffe	2

Bestell-Nr.	Bild-Nr.	Teil-Bezeichnung	Stück
80 50 154	16	Schweinerferglas (Streuscheibe)	1
80 50 157	—	Abdichtring für Scheinwerferglas	1
80 50 160	—	Haltefeder für Scheinwerferglas	6
80 50 181	—	Reflektor (Spiegel)	1
80 50 185	—	Zylinderschraube für Frontringbefestigung	1
80 60 113	—	Kabel vom Scheinwerfer zum Abblendschalter	1
80 70 178	—	Gummitülle für Tachoanschluß	1
80 70 196	—	Gummitülle für Kabelbaumeinführung	1
80 70 199	—	Gummitülle für Abblendschalter	1
99 12 436	—	Sechskantschraube M 8 × 25 verchr. für seitliche Befestigung des Scheinwerfers	2
99 19 360	—	Zylinderschraube M 4 × 6 (für Abblendschalter)	1
99 78 006	17	Glühlampe B 6 V 35/35 W für Fernlicht	1
99 78 007	17	Glühlampe B 6 V 35/35 W — G (Gelbglas) f. Fernlicht	1
99 78 243	18	Glühlampe H 6 V 2 W für Standlicht, Ladekontrolle und Leerlaufanzeige	3
Signalhorn mit Befestigung:			
80 46 028	19	Signalhorn, schwarz	1
99 12 620	20	Sechskantschraube M 10 × 30—8 G pho.ge.	1
99 33 108	21	Federring B 10	1
99 31 076	22	Scheibe 10,5 pho.ge.	2
99 22 111	23	Sechskantmutter M 10—6 S pho.ge.	1
Bremslichtanlage mit hinterem Nummernschild:			
80 54 112	24	Bremsschlußleuchte mit Kennzeichenbeleuchtung (ohne Glühlampen)	1
80 48 165	26	Bremslicht-Druckschalter mit Gewindestifte M 3,5 × 5 St. cad.	1
80 54 116	25	Glühlampe 6 V 20/5 W	1
80 54 120	—	Schlußlichtglas	1
80 54 124	—	Fassungsring	1
80 54 128	—	Hutmutter	1
80 54 132	—	Kennzeichenscheibe	1
80 54 136	—	Nieten für Kennzeichen	2

Bestell-Nr.	Bild-Nr.	Teil-Bezeichnung	Stück	
99 16 620	—	Halbrundschraube M 5 × 12—5 S pho.ge.	} Bremschluß- leuchte am	3
99 22 036	---	Sechskantmutter M 5—6 S pho.ge.		
99 36 110	---	Zahnscheibe J 5,3 pho.	} Schutzblech- Hinterteil	3
99 19 385	---	Zylinderschraube M 4 × 15—5 S pho.ge.		
99 36 040	—	Zahnscheibe J 4,3 pho.	} Bremslicht- Druckschalter am Rahmen	2
99 22 026	—	Sechskantmutter M 4—6 S pho.ge.		
40 34 158	—	Halteblech für Kennzeichenschild am hinteren Schutzblech-Hinterteil		
99 13 210	—	Sechskantschraube M 5 × 8—8 G pho.ge.		2
99 36 110	—	Zahnscheibe J 5,3 pho.		2
99 22 036	—	Sechskantmutter M 5—6 S pho.ge.		2
Kabelbaum, Leitungen usw.:				
80 40 001	—	Handleuchte (nach Bedarf)		1
80 60 102	27	Steckdose		1
80 60 106	—	Stecker (nach Bedarf)		1
99 79 060	—	Schlußlichtkabel NYLHY 3 × 0,75 mm ² (× 1100) von der Steckdose zur Bremschlußleuchte (nur lau- fende Meter lieferbar)		—
40 66 130	—	Kabelband (130 mm lang) } Kabelbaum am Rahmen		5
80 70 114	—	Kabelband (135 mm lang) }		3
80 70 118	—	Kabelband (220 mm lang) }		3
80 70 232	—	Klemmschelle 22 φ		2
80 70 228	—	Klemmleiste 3polig	} Klemmleiste mit Kabel am Batterieträger	1
99 45 110	—	Splint 2 × 20 St.		2
99 76 425	—	Leitung B 0,75 (× 120) schwarz (nur laufende Meter lieferbar) }		—
Kabelbaum und Leitungen:				
80 66 030	—	Kabelbaum mit Leitungen		1
99 76 420	—	Leitung B 0,75 (× 1580) Cu., braun vom Schein- werfer Kl. 31 zur Kabelverbindungsklemme	} nur laufende Meter lieferbar	—
99 76 425	—	Leitung B 0,75 (× 370) Cu., schwarz von Kabel- verbindungsklemme zum Bremslichtschalter		
99 76 425	—	Leitung B 0,75 (× 1580) Cu., schwarz vom Schein- werfer Kl. 58 zur Kabelverbindungsklemme		

Bestell-Nr.	Bild-Nr.	Teil-Bezeichnung	Stück
99 76 425	—	Leitung B 0,75 (× 1900) Cu., schwarz, vom Scheinwerfer Kl. 15 zum Bremslichtschalter	} nur laufende Meter lieferbar
99 76 425	—	Leitung B 0,75 (× 2335) Cu., schwarz vom Scheinwerfer (Leerlaufanzeige) z. Getriebe (Leerlauf)	
99 76 426	—	Leitung B 0,75 (× 1425) Cu., blau, von der Ladeanzeigeleuchte zur Lichtmaschine Kl. 61	
99 76 484	—	Leitung B 1,5 (× 1360) Cu., schwarz-rot, von der Scheinwerfer Kl. 2 zum Magnetzündler Kl. 2	
99 76 485	—	Leitung B 1,5 (× 780) Cu., schwarz, von Batterie zum Getriebe	
99 76 485	—	Leitung B 1,5 (2 × 1060) schwarz, vom Scheinwerfer Kl. H und Kl. 15 zum Signalhorn	
99 76 485	—	Leitung B 1,5 (× 1420), schwarz, von der Lichtmaschine Kl. 30 zur Batterie +	
99 76 486	—	Leitung B 1,5 (× 1490), braun, vom Scheinwerfer Kl. 31 zur Lichtmaschine Kl. 31	
99 76 511	—	Leitung B 2,5 (× 1425), rot, vom Scheinwerfer Kl. 30/51 zur Lichtmaschine Kl. 51	
99 75 260	—	Isolierschlauch B 4 × 5 (× 250) schwarz	
99 75 270	—	Isolierschlauch B 5 × 6,2 (× 335) schwarz	
99 75 282	—	Isolierschlauch B 6 × 7,2 (× 235) schwarz	
99 75 282	—	Isolierschlauch B 6 × 7,2 (2 × 205) schwarz	
99 75 290	—	Isolierschlauch B 7 × 8,2 (× 220) schwarz	
99 75 300	—	Isolierschlauch B 8 × 9,4 (× 510) schwarz	
99 75 312	—	Isolierschlauch B 9 × 10,4 (× 400) schwarz	
99 75 332	—	Isolierschlauch B 12 × 13,6 (× 490) schwarz	
80 70 174	—	Gummitülle für Isolierschlauch Best.-Nr. 99 75 260	3
80 70 186	—	Gummitülle für Isolierschlauch Best.-Nr. 99 75 332	1
80 70 188	—	Gummitülle für Isolierschlauch B 6 × 7,2 (× 235)	6
80 70 189	—	Gummitülle für Übergang von Isolierschlauch Best.-Nr. 99 75 332 zu den Isolierschläuchen Best.-Nr. 99 75 282, 99 75 300 und 99 75 312	1
80 70 220	—	Gummitülle für Isolierschlauch B 6 × 7,2 (× 205)	2
80 70 224	—	Gummitülle für Batterieträger	1
80 70 138	—	Kabelschuh 5,3 li. ϕ	2
80 70 139	—	Kabelschuh 6,4 li. ϕ	1
80 70 190	—	Kabelschuh für Leitungsanschluß für Ladeanzeigeleuchte und Leerlaufleuchte	2

} nur laufende Meter lieferbar

Bestell-Nr.	Bild-Nr.	Teil-Bezeichnung	Stück
		Geschwindigkeitsmesser:	
		Für R 50 Solo-Maschine:	
80 80 076	28	Geschwindigkeitsmesser Wegdrehzahl = 0,75 mit Abdichtring und Glühlampe	1
		Für R 50 Seitenwagen-Maschine:	
80 80 078	28	Geschwindigkeitsmesser Wegdrehzahl = 1,0 mit Abdichtring und Glühlampe	1
80 80 079	28	Geschwindigkeitsmesser mit Meilenanzeige Wegdrehzahl = 1,6 mit Abdichtring u. Glühlampe	1
		Für Solo-Maschine R 60:	
80 80 090	28	Geschwindigkeitsmesser Wegdrehzahl = 0,7 mit Abdichtring und Glühlampe	1
80 80 091	28	Geschwindigkeitsmesser mit Meilenanzeige Weg- drehzahl = 1,12 mit Abdichtring und Glühlampe .	1
		Für Seitenwagen-Maschine R 60:	
80 80 094	28	Geschwindigkeitsmesser Wegdrehzahl = 0,9 mit Abdichtring und Glühlampe	1
80 80 095	28	Geschwindigkeitsmesser mit Meilenanzeige Weg- drehzahl = 1,44 mit Abdichtring und Glühlampe .	1
		Für Solo-Maschine R 69:	
80 80 084	28	Geschwindigkeitsmesser Wegdrehzahl = 0,75 mit Abdichtring und Glühlampe	1
		Für Seitenwagen-Maschine R 69:	
80 80 086	28	Geschwindigkeitsmesser Wegdrehzahl = 1,0 mit Abdichtring und Glühlampe	1
80 80 087	28	Geschwindigkeitsmesser mit Meilenanzeige Weg- drehzahl = 1,6 mit Abdichtring und Glühlampe .	1
		Für Solo-Maschine R 50 und R 69:	
80 80 077	28	Geschwindigkeitsmesser mit Meilenanzeige Weg- drehzahl = 1,2 mit Abdichtring und Glühlampe .	1
		Für R 50, R 60 und R 69:	
80 80 180	29	Tachometerwelle mit Gummitülle	1
80 80 160	—	Gummitülle für Tachometerwelle	1
80 80 115	30	Abdichtring	1
99 78 270	—	Glühlampe J 6 V 0,6 W	1