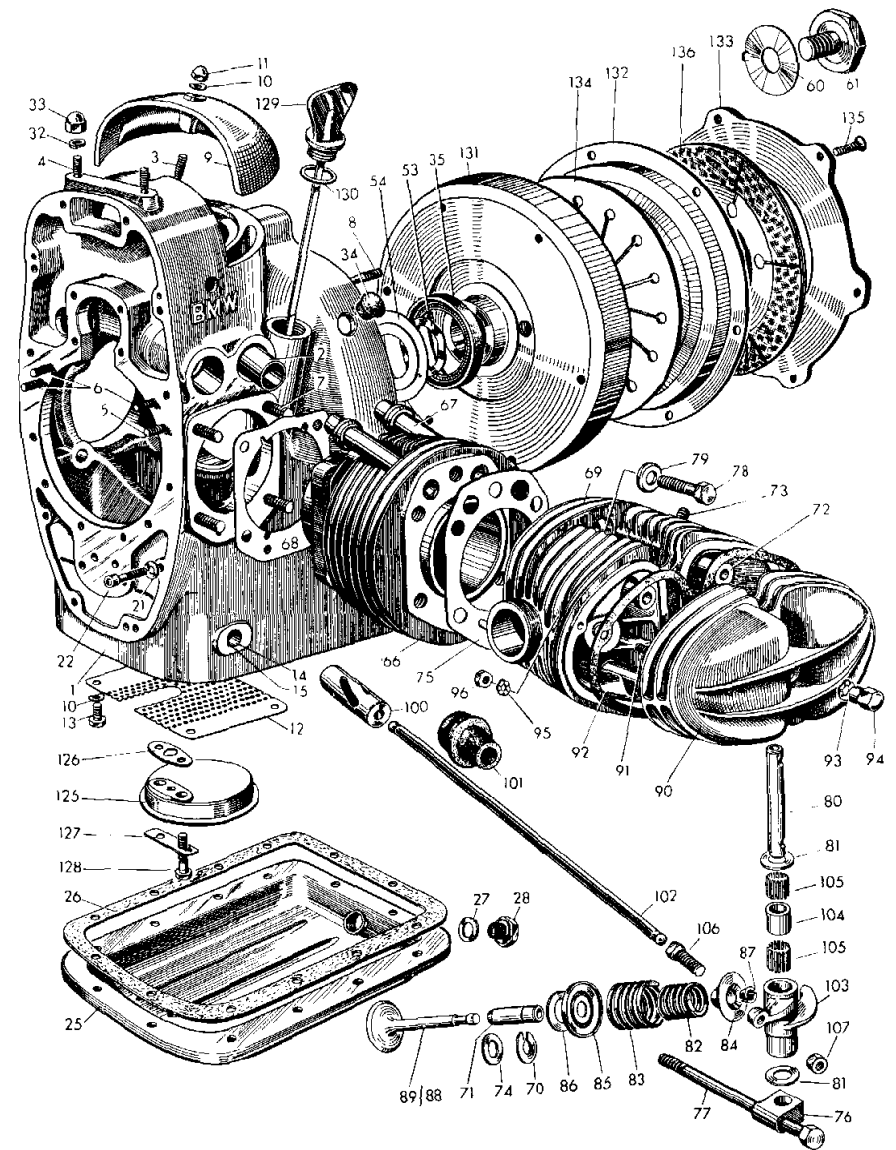
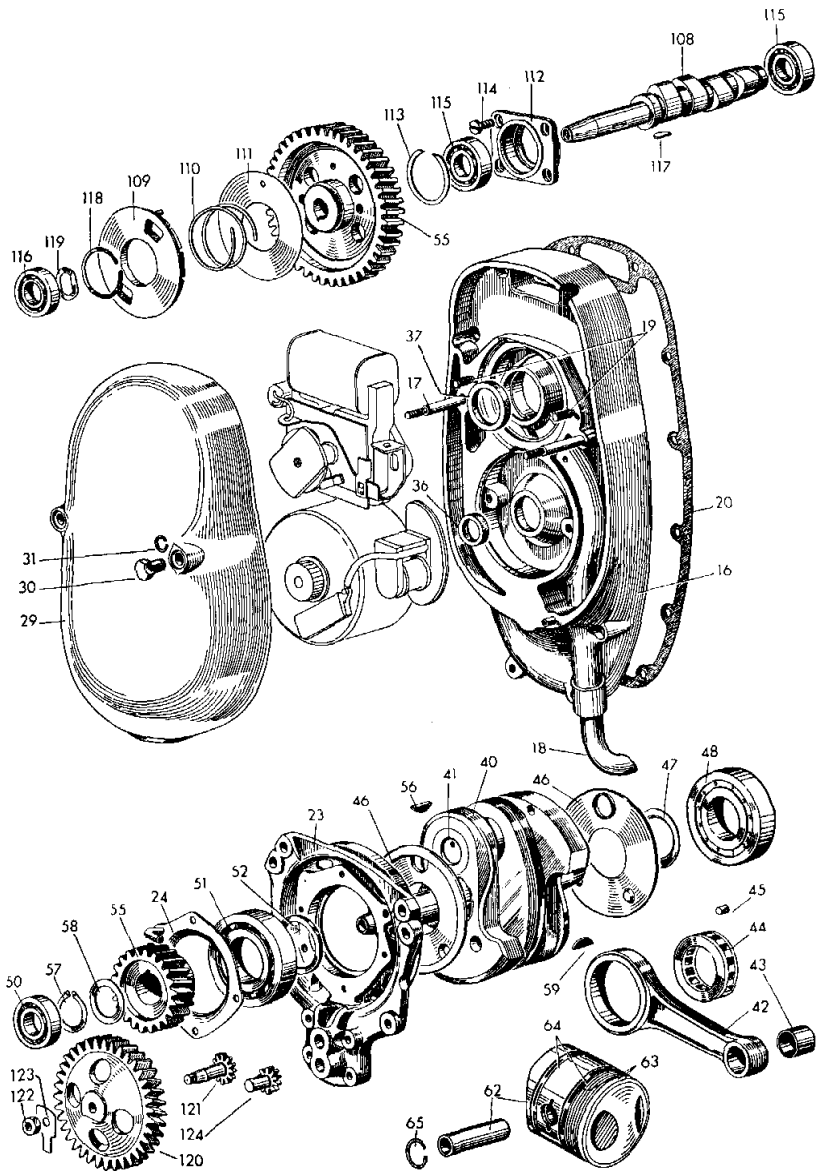


R 69

00

R 69

00 = Motor



Bestell-Nr.	Bild-Nr.	Teil-Bezeichnung	Stück
Motorgehäuse:			
00 01 033	1	Motorgehäuse mit Stiftschrauben, Deckel, Lagerbühse und Siebblech	1
00 01 190	2	Stößelführungsbühse	4
00 01 180	3	Stiftschraube (E) für Deckel oben	1
00 01 182	4	Stiftschraube (E) zur Motorabstützung oben	2
00 01 186	5	Stiftschraube (E) zur Lagerdeckelbefestigung, links	1
99 03 306	6	Stiftschraube M 8 x 18 Sn 4—8 G phoge. (E), zur Lagerdeckelbefestigung, rechts	3
99 03 416	7	Stiftschraube M 10 x 22 Sn 4—8 G phoge. (E) zur Zylinderbefestigung	8
99 03 325	8	Stiftschraube M 8 x 25 Sn 4—5 S cad. (E) zur Getriebegehäusebefestigung	3
00 01 184	—	Stiftschraube (E) zur Befestigung der hinteren Lagerbühse	5
00 02 152	9	Oberer Deckel	1
99 32 071	10	Federscheibe B 6	1
00 02 193	11	Hutmutter	1
00 01 163	—	Hintere Lagerbühse für Kurbelwelle	1
00 01 164	—	Dichtung	1
99 32 071	—	Federscheibe B 6	5
99 22 054	—	Sechskantmutter M 6—6 S phoge.	5
00 07 153	12	Siebblech	1
99 72 071	10	Federscheibe B 6	4
99 13 425	13	Sechskantschraube M 6 x 10—8 G phoge.	4
00 01 158	14	Abdichtungsrohr nach Bedarf	1
00 02 112	15	Dichtungsring nach Bedarf	1
00 02 031	16	Räderkastendeckel mit Stiftschrauben und Entlüftungsrohr	1
00 01 177	17	Stiftschraube (E) zur Befestigung der Schutzhaube	2
00 02 166	18	Entlüftungsrohr	1
99 03 196	19	Stiftschraube M 6 x 18 Sn 4—5 S cad. (E) zur Magnetzündbefestigung	2
00 02 172	20	Dichtung zwischen Räderkastendeckel und Motorgehäuse	1
99 31 650	21	Scheibe 6,4 cad. zur Befestigung des Räderkastendeckels	12

Bestell-Nr.	Bild-Nr.	Teil-Bezeichnung	Stück
99 19 937	22	Innensechskantschraube M 6 x 40—8 G cad.	12
00 02 033	23	Lagerdeckel m. Verschußpropfen am Motorgehäuse	1
00 01 110	—	Verschußpropfen für Lagerdeckel	2
99 32 090	—	Federscheibe B 8	4
99 22 082	—	Sechskantmutter M 8—6 S phoge.	4
99 32 071	—	Federscheibe B 6	6
99 12 249	—	Sechskantschraube M 6 x 22—8 G phoge.	2
99 12 270	—	Sechskantschraube M 6 x 28—8 G phoge.	4
00 02 174	24	Flansch mit Ölrohr	1
99 32 071	—	Federscheibe B 6	4
99 12 230	—	Sechskantschraube M 6 x 15—8 G phoge.	4
00 07 029	25	Ölwanne mit Gewindestutzen und Einhängeblech	1
00 07 156	26 X	Dichtung für Ölwanne	1
99 32 071	—	Federscheibe B 6	12
99 12 230	—	Sechskantschraube M 6 x 15—8 G phoge.	12
99 63 242	27 X	Dichtring C 14 x 20 Stahl-Asbest für Verschußschr.	1
00 07 161	28	Verschußschraube für Ölabaß	1
00 07 160	—	Verschußschraube mit 0,1 mm Aufmaß am Gewinde	1
00 02 179	29	Schutzhaube am Räderkastendeckel, vorn	1
00 02 194	30	Sechskantmutter	2
40 80 160	31	Sicherungsring	2
99 33 088	32	Federring A 8 f. Abstützung Motorbefestigung oben	2
50 96 152	33	Hutmutter für Abstützung Motorbefestigung oben .	2
99 31 065	—	Scheibe 8,4 cad. für Getriebegehäusebefestigung .	3
99 22 081	—	Sechskantmutter M 8—6 S cad. für Getriebegehäusebefestigung	3
00 01 104	—	Sechskantmutter für Zylinderbefestigung	8
00 01 106	34	Propfen für ZündEinstellung	1
00 01 120	35	Abdichtring zur Schwungrad-Abdichtung	1
00 02 196	36	Abdichtring für Lichtmaschinenzapfen	1
00 02 199	37	Abdichtring zur Zündernabe	1
99 31 650	—	Scheibe 6,4 cad. für Magnetzünderbefestigung am Räderkastendeckel	2
99 22 053	—	Sechskantmutter M 6—6 S cad. für Magnetzünderbefestigung am Räderkastendeckel	2

Bestell-Nr.	Bild-Nr.	Teil-Bezeichnung	Stück
Kurbeltrieb:			
00 16 035	—	Kurbelwelle mit Pleuelstange	1
00 16 036	40	Kurbelwelle mit Hubzapfen, ohne Pleuelstange	1
00 16 231	41	Hubzapfen	2
00 17 031	42	Pleuelstange mit Büchse	2
00 17 150	43	Pleuelbüchse	2
00 17 158	44	Rollenkäfig	2
00 16 140	45	Rolle 7 mm ϕ normal	28
00 16 142	45	Rolle 7 mm ϕ mit 0,01 mm Aufmaß	28
00 16 143	45	Rolle 7 mm ϕ mit 0,02 mm Aufmaß	28
00 16 144	45	Rolle 7 mm ϕ mit 0,03 mm Aufmaß	28
00 16 145	45	Rolle 7 mm ϕ mit 0,04 mm Aufmaß	28
00 16 146	45	Rolle 7 mm ϕ mit 0,05 mm Aufmaß	28
00 16 147	45	Rolle 7 mm ϕ mit 0,06 mm Aufmaß	28
00 16 264	—	Stopfen zum Hubzapfen	2
00 16 218	46	Ölschleuderring	2
99 00 106	—	Senkschraube M 6 x 10 — 5 S phoge. für Ölschleuder- ring	4
00 16 266	47	Abstandsscheibe, hinten	1
00 16 272	48	Tonnenlager, hinten	1
99 81 213	50	Rillennlager 6203 zur Lichtmaschinenlagerung, vorn	1
99 81 245	51	Rillennlager 6207 MN 20 (Hauptlager) vorn	1
00 16 268	52	Abstandsring	1
00 16 130	53	Federring für hintere Kurbelwellenlagerung	1
00 16 252	54	Spritzscheibe für hintere Kurbelwellenlagerung	1
00 16 258	55	Zahnradsatz für Kurbel- und Steuerwelle	1
99 51 480	56	Scheibenfeder 5 x 6,5	} für Zahnrad
99 34 171	57	Sicherungsring 25 x 1,2	
00 16 201	58	Ausgleichsscheibe (Dicke nach Bedarf)	} Kurbelschenkel
00 16 132	59	Scheibenfeder	} für Schwungrad am hinteren Kurbelwellenschenkel
00 16 225	60	Sicherungsblech	
00 16 248	61	Sechskantschraube	1
00 12 080	62	Kolben mit Bolzen und Ringen	2
00 12 088	62	Kolben mit 0,5 mm Aufmaß mit Bolzen und Ringen	2
00 12 089	62	Kolben mit 1 mm Aufmaß mit Bolzen und Ringen	2
00 14 150	63	Verdichtungsring normal	6
00 14 152	63	Verdichtungsring mit 0,5 mm Aufmaß	6

Bestell-Nr.	Bild-Nr.	Teil-Bezeichnung	Stück
00 14 154	63	Verdichtungsring mit 1 mm Aufmaß	6
00 14 137	64	Schlitzring normal	4
00 14 139	64	Schlitzring mit 0,5 mm Aufmaß	4
00 14 141	64	Schlitzring mit 1 mm Aufmaß	4
00 14 202	65	Runddrahtsicherung	4
Zylinder und Zylinderkopf:			
00 10 035	66	Zylinder mit Öableitungsrohr, Schutzrohr und Ring	2
00 10 153	67	Schutzrohr	4
00 10 156	68 X	Dichtung zwischen Motorgehäuse und Zylinder	2
00 21 031	—	Zylinderkopf, rechts, mit Zündkerzenbüchse, Ventilführungs- büchsen, Ventilsitzringen, Hülse und Stiftschrauben	1
00 21 032	69	Zylinderkopf, links, mit Zündkerzenbüchse, Ventilführungs- büchsen, Ventilsitzringen, Hülse und Stiftschrauben	1
00 21 118	70	Sicherungsring zur Ventilführungs- büchse	4
00 21 103	71	Ventilführungs- büchse normal	4
00 21 105	71	Ventilführungs- büchse außen mit 0,1 mm Aufmaß	4
00 21 122	—	Ventilsitzring für Einlaß	2
00 21 160	—	Ventilsitzring für Auslaß	2
00 22 114	72	Hülse	8
00 21 100	73	Stiftschraube (E) zur Vergaserbefestigung	4
99 03 372	—	Stiftschraube M 8 x 50 Sn 4 — 5 S cad. (E) zur Schutzkappenbefestigung	2
00 21 119	74	Scheibe zur Ventilführungs- büchse	4
00 22 168	75 X	Dichtung zwischen Zylinder und Zylinderkopf	2
00 34 158	76	Lagerbock für Schwinghebel	8
00 22 109	77	Sechskantschraube für Lagerbock und Zylinderkopf	8
00 22 108	78	Sechskantschraube zur Befestigung des Zylinderkopfes	4
00 22 166	79	Unterlegscheibe zur Befestigung des Zylinderkopfes	4
00 34 180	80	Lagerbolzen	4
00 34 162	81	Scheibe für Schwinghebel	8
00 26 160	82	Ventilfeder, innen	4
00 26 164	83	Ventilfeder, außen	4
00 26 182	84	Federteller, oben	4

Bestell-Nr.	Bild-Nr.	Teil-Bezeichnung	Stück
00 26 178	85	Federteller, unten	4
00 26 168	86	Isolierscheibe zum unteren Federteller	4
00 26 174	87	Keilkegelpaar (2teilig)	4
00 26 150	88	Ventilkegel für Einlaß	2
00 26 158	89	Ventilkegel für Auslaß	2
00 23 027	90	Schutzkappe mit Stiftschraube für Zylinderkopf	2
99 03 838	91	Stiftschraube M 6 x 22 Sn 4— 5 S cad. (E) für Schutzkappe	4
00 23 152	92 X	Dichtung zwischen Zylinderkopf und Schutzkappe	2
99 32 091	93 y	Federscheibe B 8	} zur Befestigung der Schutzkappe
00 23 160	94	Hutmutter	
99 32 071	95 X	Federscheibe B 6	
99 22 053	96	Sechskantmutter M 6— 6 S cad. }	4
99 31 655	—	Scheibe 8,4 cad. zur Vergaserbefestigung am Zylinderkopf	4
99 22 081	—	Sechskantmutter M 8— 6 S cad. zur Vergaser- befestigung am Zylinderkopf	4
Steuerung:			
00 33 150	100	Stößel, normal	4
00 33 152	100	Stößel mit 0,04 mm Aufmaß	n.Bed.
00 33 163	101 X	Gummimuffe zur Steuerführungsbüchse	4
00 33 004	102	Stoßstange	4
00 34 172	103	Schwinghebel für Einlaß links und Auslaß rechts	2
00 34 174	—	Schwinghebel für Einlaß rechts und Auslaß links	2
00 34 186	104	Zwischenbüchse	4
00 34 190	105	Lagernadel 3 x 15,8	136
00 34 178	106	Einstellschraube	4
00 34 128	107	Mutter zur Einstellschraube	4
00 31 029	108	Steuerwelle	1
00 31 168	109	Entlüfterscheibe mit Zylinderstift	1
00 31 152	110	Druckfeder zur Entlüfterscheibe	1
00 31 164	111	Abdeckscheibe zur Entlüfterscheibe	1
00 30 150	112	Lagerbüchse zur Steuerwelle	1
00 30 102	113	Innenfederring zur Lagerbüchse	1
00 30 104	114	Zylinderschraube zur Lagerbüchse	4
99 81 213	115	Rillenkörper 6203 für Steuerwelle	2

Bestell-Nr.	Bild-Nr.	Teil-Bezeichnung	Stück
99 81 041	116	Rillenlager 6003 x für Steuerwelle vorn	1
99 51 461	117	Scheibenfeder 4 x 6,5 für Steuerwellenzahnrad	1
99 33 451	118	Sprengring 35 zur Entlüfterscheibenbefestigung	1
00 31 172	119	Spannscheibe zur Steuerwelle	1
Ölanlage:			
00 52 154	120	Zahnrad zum Ölpumpenantrieb	1
00 52 164	121	Antriebsrad zur Ölpumpe	1
00 52 167	122	Sechskantmutter zum Antriebsrad	1
00 52 168	123	Sicherungsblech zum Antriebsrad	1
00 52 171	124	Gegenrad zur Ölpumpe	1
00 52 138	125	Ölsieb für R 50	1
00 52 139	125	Ölsieb für R 60	1
00 52 126	126	Dichtung	1
00 52 130	127	Sicherungsblech	1
99 12 266	128	Sechskantschraube M 6 x 28 — 8 G phage.	2
00 09 126	129	Ölkontrollstab	1
99 63 437	130X	Dichtring C 26 x 32 Stahl-Asbest	1
Kupplung:			
00 68 033	131	Schwungrad	1
00 70 164	132	Druckplatte mit Mitnehmermembran	1
00 70 152	133	Druckring	1
00 70 184	134	Tellerfeder	1
00 70 154	135	Senkschraube	6
00 70 027	136	Kupplungsscheibe mit Belag und Nabe	1
00 70 122	—	Nabe	1