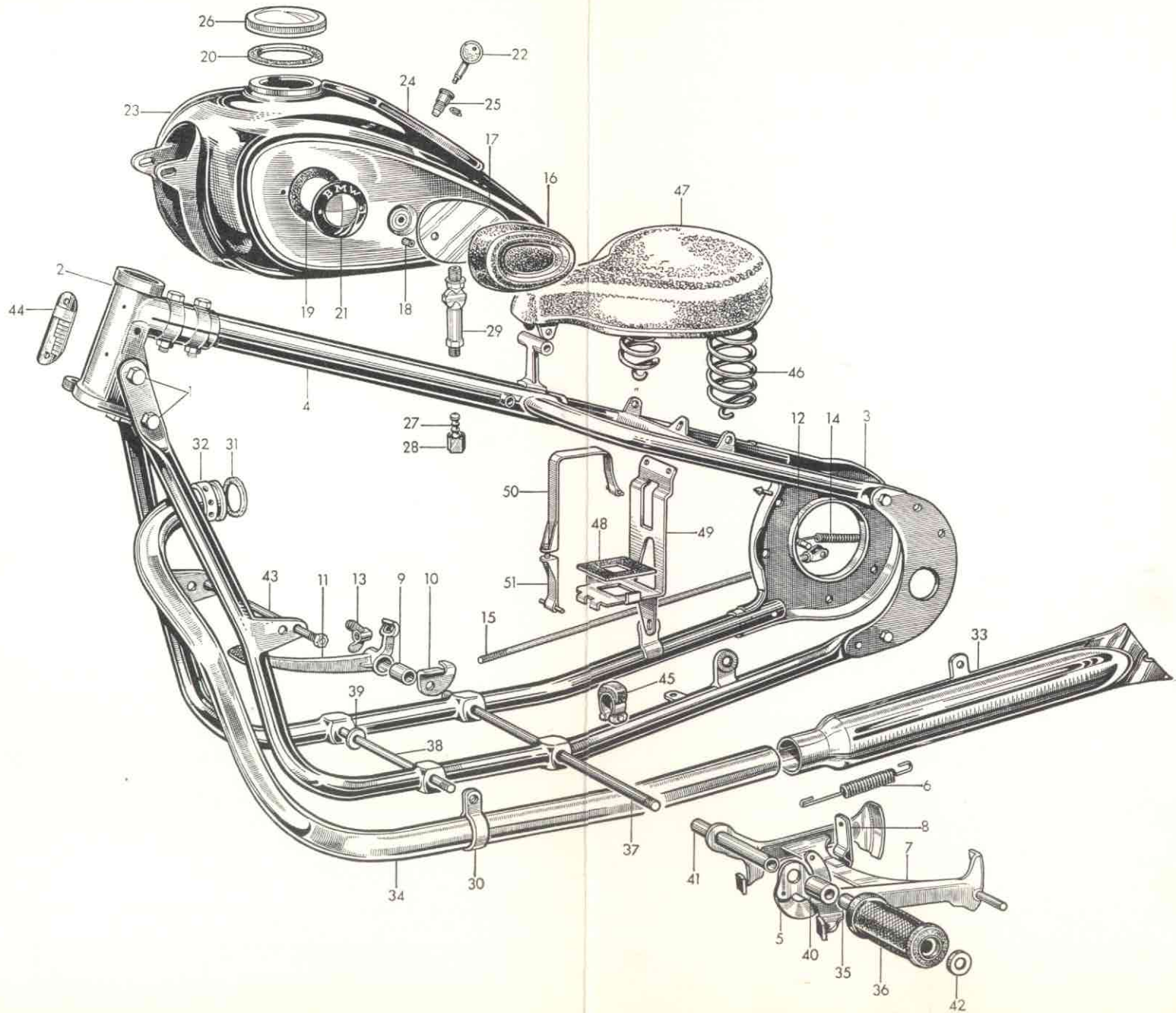


**40 = Fahrgestell**

**50 = Schutzblech**

**70 = Sattel**



Bestell-Nr.	Bild-Nr.	Teil-Bezeichnung	Stück
		<b>Rahmen :</b>	
40 00 102	1	Paßschraube vorne . . . . .	2
40 00 108	2	Steuerkopf . . . . .	1
99 33 102	—	Federring A 10 . . . . .	12
99 22 121	—	Sechskantmutter M 10 x 1 atr. . . . .	8
99 14 316	—	Sechskantschraube M 10 x 1 x 25 atr. . . . .	2
99 14 321	—	Sechskantschraube M 10 x 1 x 28 atr. . . . .	1
99 14 326	—	Sechskantschraube M 10 x 1 x 30 atr. für Rahmenende	2
99 14 331	—	Sechskantschraube M 10 x 1 x 32 atr. . . . .	1
99 14 336	—	Sechskantschraube M 10 x 1 x 35 atr. für Rahmenende	2
99 14 355	—	Sechskantschraube M 10 x 1 x 58 atr. . . . .	2
40 00 111	3	Rahmenende rechts vollständig . . . . .	1
40 00 001	4	Rahmen vollständig . . . . .	1
		<b>Kippständer :</b>	
40 28 110	5	Bügel . . . . .	1
40 28 115	6	Zugfeder . . . . .	1
99 45 091	—	Splint 2 x 12 . . . . .	1
99 33 070	—	Federring A 6 . . . . .	1
99 31 658	—	Beilagscheibe 8,4 . . . . .	1
99 13 478	—	Sechskantschraube M 6 x 20 atr. . . . .	1
40 28 001	7	Kippständer . . . . .	1
40 28 102	8	Blattfeder für Kippständer . . . . .	1
		<b>Fußbremsbetätigung :</b>	
40 44 101	9	Laufbüchse für Fußbremshebel . . . . .	1
40 44 105	10	Anschlag für Fußbremshebel . . . . .	1
40 44 001	11	Fußbremshebel . . . . .	1
40 44 109	12	Bolzen für Gabelkopf . . . . .	1
40 44 113	13	Flügelmutter für Zugstange . . . . .	1
40 44 117	14	Zugfeder für Fußbremse . . . . .	1
40 44 121	15	Zugstange für Fußbremse mit Gabelkopf . . . . .	1
99 45 115	—	Splint 2 x 22 . . . . .	1
		<b>Kraftstoffbehälter :</b>	
40 80 150	16	Kniekissen . . . . .	2
40 80 155	17	Halteblech für Kniekissenbefestigung . . . . .	2

Bestell-Nr.	Bild-Nr.	Teil-Bezeichnung	Stück
40 80 157	18	Abstandsrohr für Kniekissenbefestigung . . . . .	4
60 40 110	19	Unterlage für Plakette . . . . .	2
40 80 130	20	Dichtung . . . . .	1
99 36 110	—	Zahnscheibe J 5,3 für Kniekissenbefestigung . . . . .	4
99 36 205	—	Zahnscheibe J 8,4 für Kraftstoffbehälterbefestigung . . . . .	2
40 80 160	—	Sicherungsring . . . . .	1
40 80 180	21	Plakette . . . . .	2
40 80 176	—	Scharnierstift für Werkzeugkastendeckel . . . . .	2
40 80 172	22	Schlüssel für Werkzeugkasten . . . . .	2
99 31 066	—	Scheibe 8,4 atr. für Kraftstoffbehälterbefestigung . . . . .	2
99 31 665	—	Scheibe 10,5 atr. für Absperrschraube . . . . .	1
99 12 140	—	Sechskantschraube M 5 x 16 für Kniekissenbefestigung . . . . .	4
99 22 094	—	Sechskantmutter M 8 x 1 atr. für Kraftstoffbehälterbefestigung . . . . .	2
99 14 089	—	Sechskantschraube M 8 x 1 x 68 atr. für Kraftstoffbehälterbefestigung . . . . .	2
40 80 001	23	Kraftstoffbehälter ohne Verschußdeckel . . . . .	1
40 80 168	24	Deckel für Werkzeugkasten . . . . .	1
40 80 164	25	Absperrschraube für Werkzeugkasten . . . . .	1
40 80 126	26	Verschußdeckel für Kraftstoffbehälter . . . . .	1
<b>Kraftstoffleitung :</b>			
<del>40 84 105</del>	<del>27</del>	<del>Verbindungsstück für Kraftstoffleitung . . . . .</del>	<del>1</del>
99 88 860	—	Kraftstoffschlauch FI 11 x 7 GC . . . . . (nur laufende Meter lieferbar)	
99 63 242	—	Dichtring C 14 x 20 für Kraftstoffhahn . . . . .	1
99 24 630	28	Überwurfmutter A 6 M 14 x 1,5 für Kraftstoffleitung . . . . .	1
40 80 001	29	Kraftstoffhahn . . . . .	1
<b>Auspuffanlage :</b>			
40 90 102	30	Rohrschelle . . . . .	1
40 90 106	31	Dichtring . . . . .	1
40 90 110	32	Überwurfmutter . . . . .	1
40 90 000	33	Auspufftopf . . . . .	1
40 90 114	34	Auspuffrohr . . . . .	1
<b>Vorderradschutzblech für Inland :</b>			
99 36 135	—	Zahnscheibe J 6,4 . . . . .	6
99 31 046	—	Scheibe 6,4 atr. . . . .	n.Bed.

Bestell-Nr.	Bild-Nr.	Teil-Bezeichnung	Stück
99 13 457	-	Sechskantschraube M 6 x 15 atr. . . . .	6
99 22 059	-	Sechskantmutter M 6 atr. . . . .	6
50 90 002	-	Vorderradschutzblech . . . . .	1
<b>Vorderradschutzblech für Ausland:</b>			
99 36 135	-	Zahnscheibe J 6,4 . . . . .	8
99 31 046	-	Scheibe 6,4 atr. . . . .	n.Bed.
99 13 442	-	Sechskantschraube M 6 x 12 atr. . . . .	2
99 13 457	-	Sechskantschraube M 6 x 15 atr. . . . .	6
99 22 053	-	Sechskantmutter M 6 atr. . . . .	8
50 90 001	-	Vorderradschutzblech mit Nummernschildhalter . . . . .	1
<b>Hinterradschutzblech:</b>			
99 36 205	-	Zahnscheibe J 8,4 . . . . .	4
99 21 606	-	Niedere Sechskantmutter M 8 x 1 atr. . . . .	4
99 14 005	-	Sechskantschraube M 8 x 1 x 15 atr. . . . .	3
99 14 010	-	Sechskantschraube M 8 x 1 x 18 atr. . . . .	1
50 96 101	-	Gepäckträger mit Streben . . . . .	1
50 96 002	-	Hinterradschutzblech ohne Gepäckträger . . . . .	1
50 96 001	-	Hinterradschutzblech mit Gepäckträger . . . . .	1
50 96 110	-	Büchse . . . . . + . . . . .	2
99 36 205	-	Zahnscheibe J 8,4 . . . . . + . . . . .	2
99 31 066	-	Scheibe 8,4 atr. . . . . + . . . . .	2
99 22 094	-	Mutter M 8 x 1 atr. . . . . + . . . . .	2
99 14 025	-	Schraube M 8 x 1 x 25 atr. . . . . + . . . . .	2
+ entfallen bei Verwendung von Soziousfußrasten.			
<b>Montage:</b>			
40 34 101	35	Abstandsrohr . . . . .	2
<del>40 34 105</del>	<del>36</del>	<del>Fußrastengummi . . . . .</del>	<del>2</del>
40 34 109	37	Bolzen für Kippständer und Fußrasten . . . . .	1
40 34 113	38	Bolzen für Motorbefestigung unten . . . . .	1
40 34 117	39	Zwischenscheibe für Motorbefestigung . . . . .	1
40 34 121	40	Abstandsrohr . . . . .	1
<del>40 34 125</del>	<del>41</del>	<del>Abstandsrohr . . . . .</del>	<del>1</del>
40 34 129	42	Einlagering für Fußrasten . . . . .	2

Bestell-Nr.	Bild-Nr.	Teil-Bezeichnung	Stück
40 34 133	43	Bolzen für Motorbefestigung vorne . . . . .	1
40 34 137	44	Baumusterschild . . . . .	1
99 36 110	-	Zahnscheibe J 5,3 für Kickstarteranschlag . . . . .	1
99 36 245	-	Zahnscheibe J 12,5 für Motorbefestigung unten . . . . .	2
99 16 604	-	Halbrundschraube M 5 x 6 cad. für Baumusterschild . . . . .	2
99 31 083	-	Scheibe 13 atr. für Fußrastenbefestigung . . . . .	2
99 33 058	-	Federring B 5 für Rückstrahler . . . . .	1
99 12 193	-	Sechskantschraube M 5 x 30 atr. für Kickstarteranschlag . . . . .	1
99 22 036	-	Sechskantmutter M 5 atr. für Rückstrahler und Kickstarteranschlag . . . . .	2
99 22 121	-	Sechskantmutter M 10 x 1 atr. für Motorbefestigung vorn . . . . .	1
99 22 145	-	Sechskantmutter M 12 x 1,5 atr. für Motorbefestigung unten . . . . .	2
99 21 626	-	Flache Sechskantmutter M 12 x 1,5 atr. für Kippständer und Fußrasten . . . . .	2
40 34 154	45	Anschlag für Kickstarterhebel vollständig . . . . .	1
40 34 141	-	Rückstrahler mit Scheibe und Mutter . . . . .	1
<b>Sattel :</b>			
70 02 100	46	Sattelfeder . . . . .	2
70 02 001	47	Fahrersattel . . . . .	1
70 02 105	-	Sattelstreckfeder . . . . .	1
99 35 030	-	Sicherungsblech 8,4 . . . . .	2
99 31 066	-	Scheibe 8,4 atr. . . . .	2
99 22 094	-	Sechskantmutter M 8 x 1 atr. . . . .	2
99 21 606	-	Flache Sechskantmutter M 8 x 1 atr. . . . .	1
99 14 015	-	Sechskantschraube M 8 x 1 x 20 atr. . . . .	2
99 14 085	-	Sechskantschraube M 8 x 1 x 65 atr. . . . .	1
<b>Batteriebefestigung :</b>			
80 42 110	48	Unterlage für Batterie . . . . .	1
80 42 114	-	Stützwinkel für Batteriebefestigung . . . . .	1
80 42 118	49	Batterieträger . . . . .	1
99 36 135	-	Zahnscheibe J 6,4 . . . . .	1
99 33 070	-	Federring A 6 . . . . .	6

**R 24****40 = Fahrgestell  
50 = Schutzblech / 70 = Sattel****Tafel 6**

Bestell-Nr.	Bild-Nr.	Teil-Bezeichnung	Stück
99 33 088	—	Federring A 8 . . . . .	1
99 13 485	—	Sechskantschraube M 6 x 30 atr. . . . .	1
99 12 408	—	Sechskantschraube M 8 x 18 atr. . . . .	1
99 22 059	—	Sechskantmutter M 6 atr. . . . .	7
99 22 082	—	Sechskantmutter M 8 atr. . . . .	1
80 42 122	50	Spannband-Oberteil . . . . .	1
80 42 126	51	Spannband-Unterteil . . . . .	1
80 42 130	—	Schwingmetallkörper . . . . .	3